



## funkcje



<b>Klasa ochrony</b>	IP68
<b>Zakres temperatury</b>	-40 ° C - 100 ° C
<b>Materiał</b>	Dławnica poliamidowa UL94-V0, Uszczelka TPU

Produkty mogą różnić się rozmiarem, kolorem i wyglądem od przedstawionych. Jeśli potrzebujesz dodatkowych informacji lub dostosowania, skontaktuj się z nami bezpośrednio.



WISKA-No.	Type	RAL-No.	NW	TL (mm)	
10109766	BFT-12-12-12-BK	RAL 9005	12	75 mm	5
10109767	BFT-17-17-17-BK	RAL 9005	17	83,2 mm	5
10109768	BFT-23-23-23-BK	RAL 9005	23	101 mm	5
10109769	BFT-29-29-29-BK	RAL 9005	29	113,5 mm	2
10109770	BFT-36-36-36-BK	RAL 9005	36	125 mm	2
10109771	BFT-48-48-48-BK	RAL 9005	48	141 mm	2
10109772	BFT-12-12-12-BG	RAL 7031	12	75 mm	5
10109773	BFT-17-17-17-BG	RAL 7031	17	83,2 mm	5
10109774	BFT-23-23-23-BG	RAL 7031	23	101 mm	5
10109775	BFT-29-29-29-BG	RAL 7031	29	113,5 mm	2
10109776	BFT-36-36-36-BG	RAL 7031	36	125 mm	2
10109777	BFT-48-48-48-BG	RAL 7031	48	141 mm	2

## Brace® System

### Kunststoff-Sortiment / *Non-metallic range*

#### BraceFITTING



#### BraceCONDUIT



### Metall-Sortiment / *Metallic range*

#### BraceFITTING

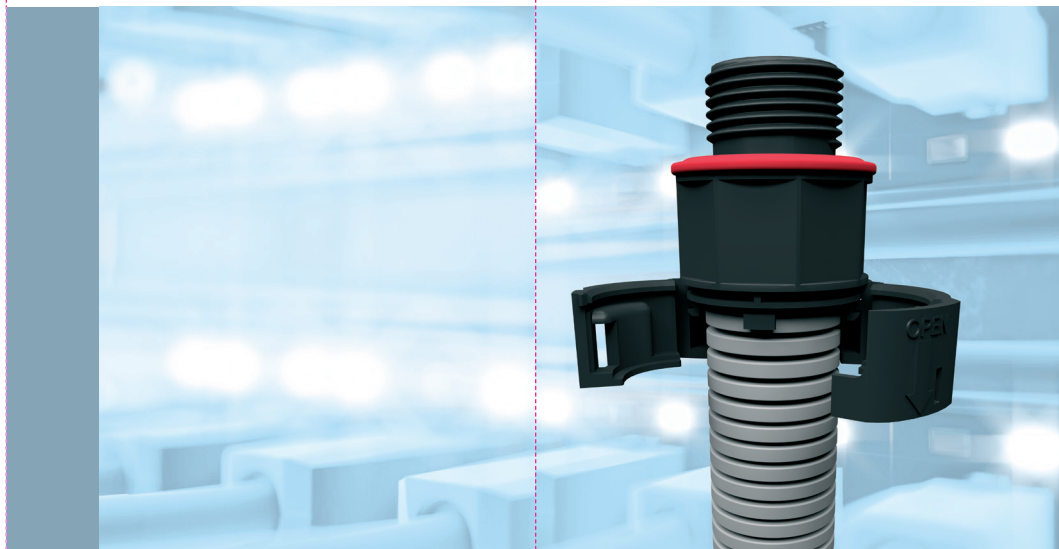


#### BraceCONDUIT



**WISKA**   
make power smile

**WISKA**   
make power smile



**WISKA Hoppmann GmbH**  
Kisdorfer Weg 28  
24568 Kaltenkirchen  
Germany

☎ +49-4191-508-0  
📠 +49-4191-508-129

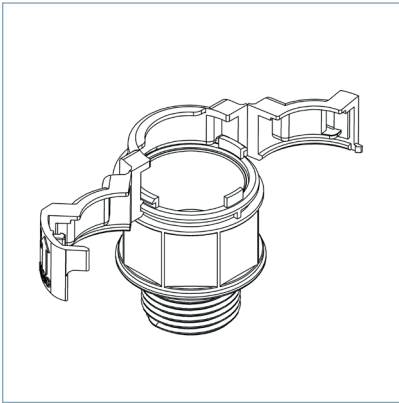
contact@wiska.de  
www.wiska.com

BraceFITTING, Article Nr. 50106821, 09/19

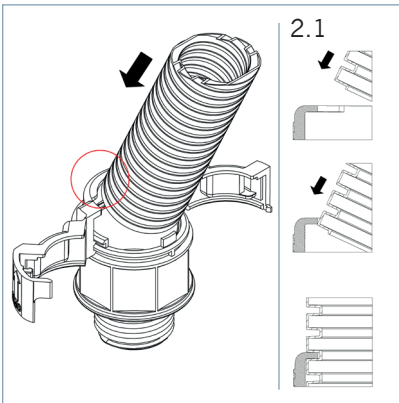
## BraceFITTING

Wellrohrverschraubung /  
Conduit Fitting

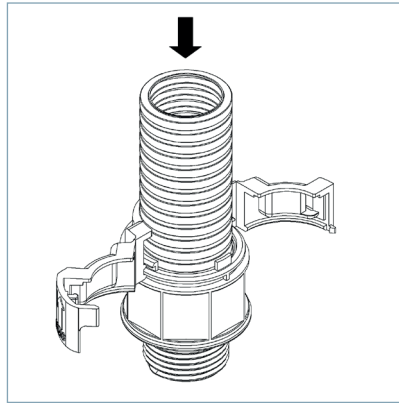
1.



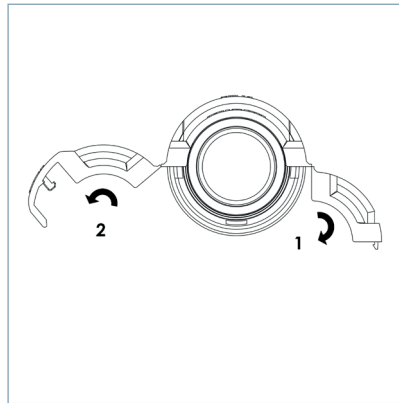
2.



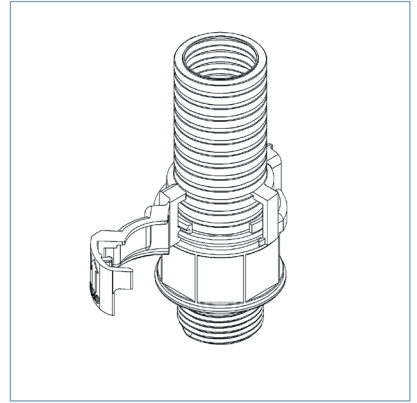
3.



4.



5.



6.

