




funkcje



Klasa ochrony	IP68
Zakres temperatury	-40 ° C - 100 ° C
Materiał	Dławnica poliamidowa UL94-V0, Uszczelka TPU

Produkty mogą różnić się rozmiarem, kolorem i wyglądem od przedstawionych. Jeśli potrzebujesz dodatkowych informacji lub dostosowania, skontaktuj się z nami bezpośrednio.



WISKA-No.	Type	RAL-No.	NW 1	NW 2	TL (mm)	
10109754	BFY-17-10-10-BK	RAL 9005	17	10	110 mm	5
10109755	BFY-17-12-12-BK	RAL 9005	17	12	113,4 mm	5
10109756	BFY-23-17-17-BK	RAL 9005	23	17	129,8 mm	5
10109757	BFY-29-23-23-BK	RAL 9005	29	23	145,1 mm	2
10109758	BFY-36-29-29-BK	RAL 9005	36	29	149,9 mm	2
10109759	BFY-48-36-36-BK	RAL 9005	48	36	156,9 mm	2
10109760	BFY-17-10-10-BG	RAL 7031	17	10	110 mm	5
10109761	BFY-17-12-12-BG	RAL 7031	17	12	113,4 mm	5
10109762	BFY-23-17-17-BG	RAL 7031	23	17	129,8 mm	5
10109763	BFY-29-23-23-BG	RAL 7031	29	23	145,1 mm	2
10109764	BFY-36-29-29-BG	RAL 7031	36	29	149,9 mm	2
10109765	BFY-48-36-36-BG	RAL 7031	48	36	156,9 mm	2

Brace® System

Kunststoff-Sortiment / *Non-metallic range*

BraceFITTING



BraceCONDUIT



Metall-Sortiment / *Metallic range*

BraceFITTING

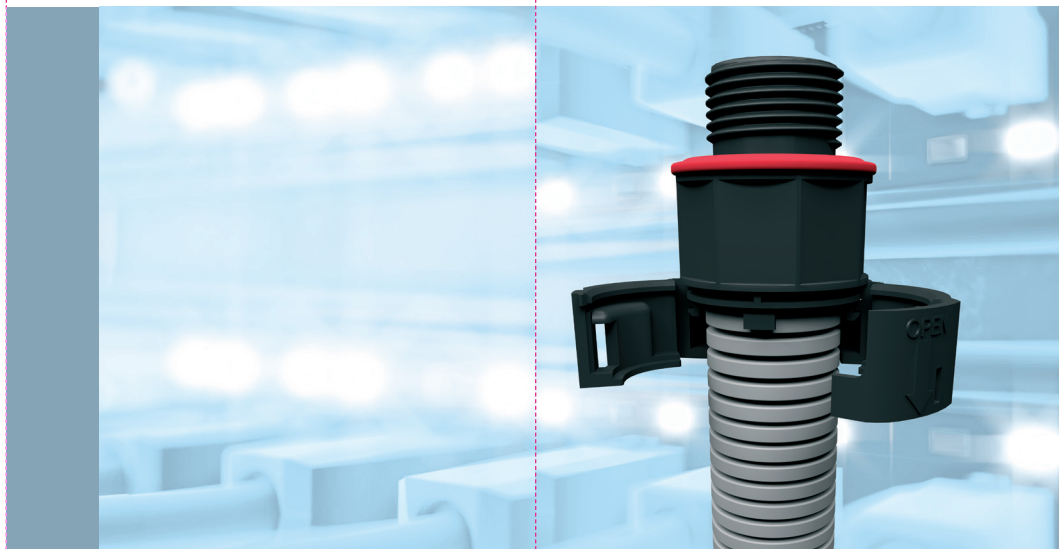


BraceCONDUIT



WISKA 
make power smile

WISKA 
make power smile



WISKA Hoppmann GmbH
Kisdorfer Weg 28
24568 Kaltenkirchen
Germany

☎ +49-4191-508-0
📠 +49-4191-508-129

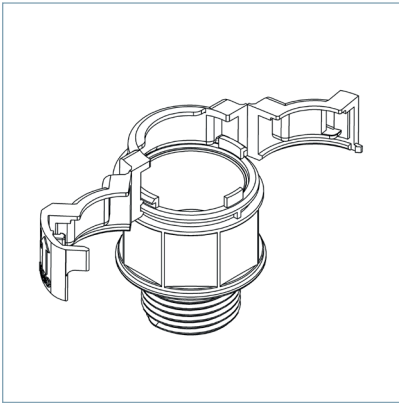
contact@wiska.de
www.wiska.com

BraceFITTING, Article Nr. 50106821, 09/19

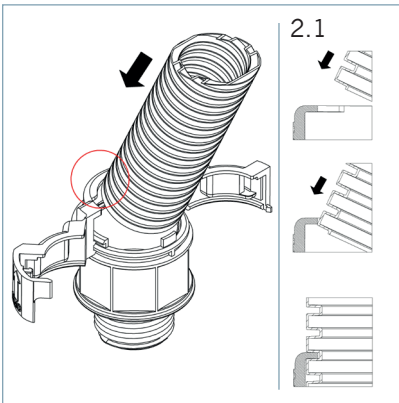
BraceFITTING

Wellrohrverschraubung /
Conduit Fitting

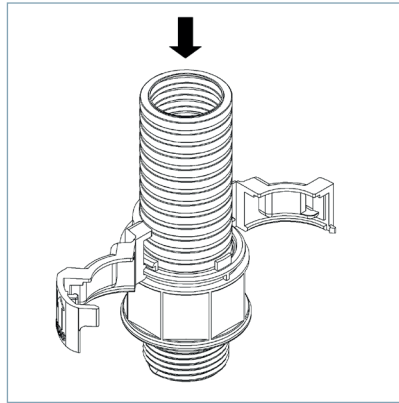
1.



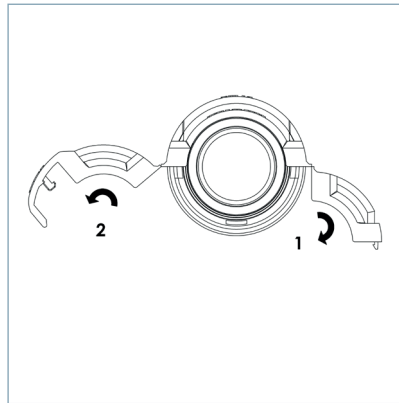
2.



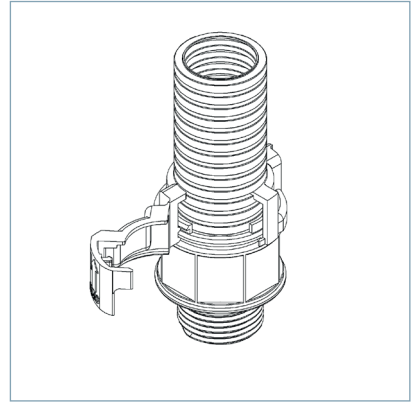
3.



4.



5.



6.

