



MSP/MSPC



Double shield clamps for DIN TS35 rails

FEATURES

- Suitable for a range of cables from 1,5 to 7 mm
- Snap-in assembly, no need to use tools
- Space savings compared to conventional models
- Shield grounding and strain relief function with the same device
- Ideal adherence to cable shielding
- Constant pressure on the cable sheath without having to run tests and checks



The MSP/MSPC shield clamps enable the cable shield to be grounded easily and effectively. They secure the strain relief function on the cable by fixing it with a cable tie.

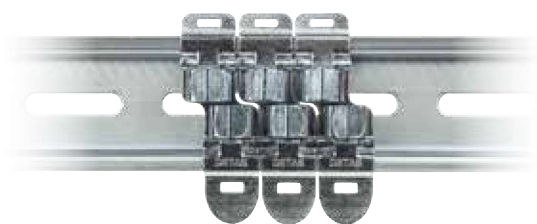
The strain relief function complies with EN 62444 standards.

The special construction shape allows side-by-side mounting on the TS35 DIN rails with a significant space saving in the cabinet.

Material: spring steel, zinc plated

	Model	Code	Clamping range (mm)	Dimensions (mm)			Pcs (/pack)
				L	B	H	
NEW	MSP 1.5 - 3*	1734010410	1,5 - 3	52,4	20	15,5	50
	MSP 1.5 - 3 V2	1734010411	1,5 - 3	52,4	20	16,5	
NEW	MSP 3 - 6*	1734010420	3 - 6	52,4	20	18	
	MSPC 3 - 7	1734010421	3 - 7	52,4	24	24	
	MSPC 6 - 10	1734010425	6 - 10	52,4	24	32	

*Not available for the german market



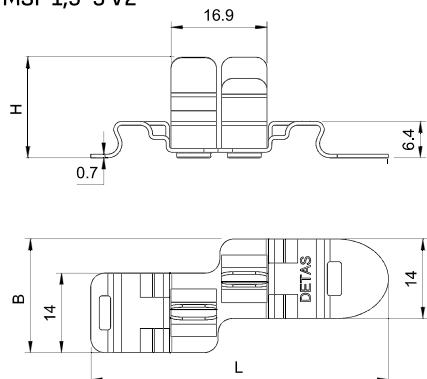
MSPC 3 - 7



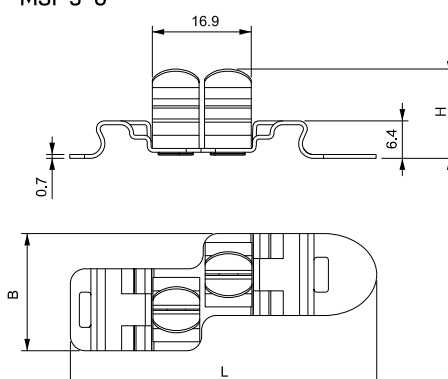
MSP 3 - 6

Dimensions (mm)

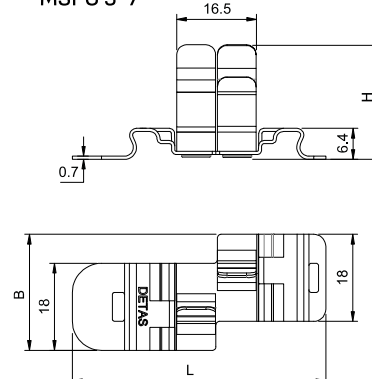
MSP 1,5-3 V2



MSP 3-6*



MSPC 3-7



A

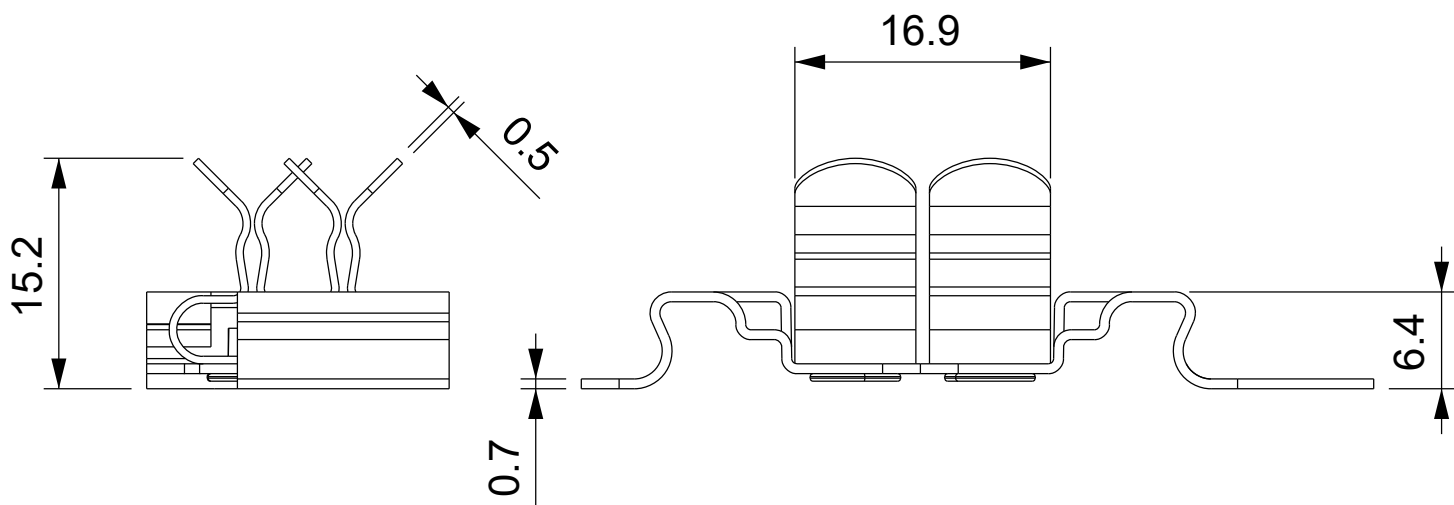
B

C

D

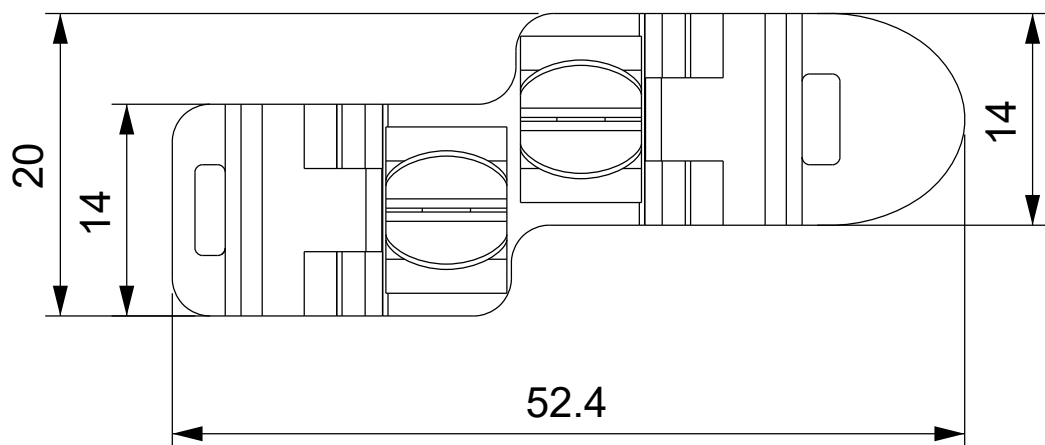
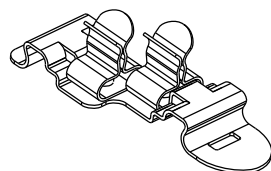
1

1



2

2



3

3

Codice / Code

1734010410

Descrizione / Description

MSP 1,5-3

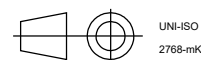
Rev.

001

Materiale / Material
Spring steel zinc platedColore / Color
Grey

Peso / Weight (g)

-

Unità di misura / Measure units
mmFormato / Format
A4Scala / Scale
2:1UNI-ISO
2768-mkData / Date
17/06/2020Numero foglio / Sheet number
-Numero progetto / Project number
-Disegn. / Drawn
ravezzano@detas.comNote / Notes
-

DETASULTRA

www.detasultra.com

QUESTO DISEGNO E LE SUE INFORMAZIONI SONO STRETTAMENTE RISERVATE DI PROPRIETA' DETAS SPA.
NON UTILIZZARE PER SCOPI DIVERSI DA QUELLI PER CUI SONO STATE FORNITE. DO NOT SCALE DRAWING.

A

B

C

D

4

4

A

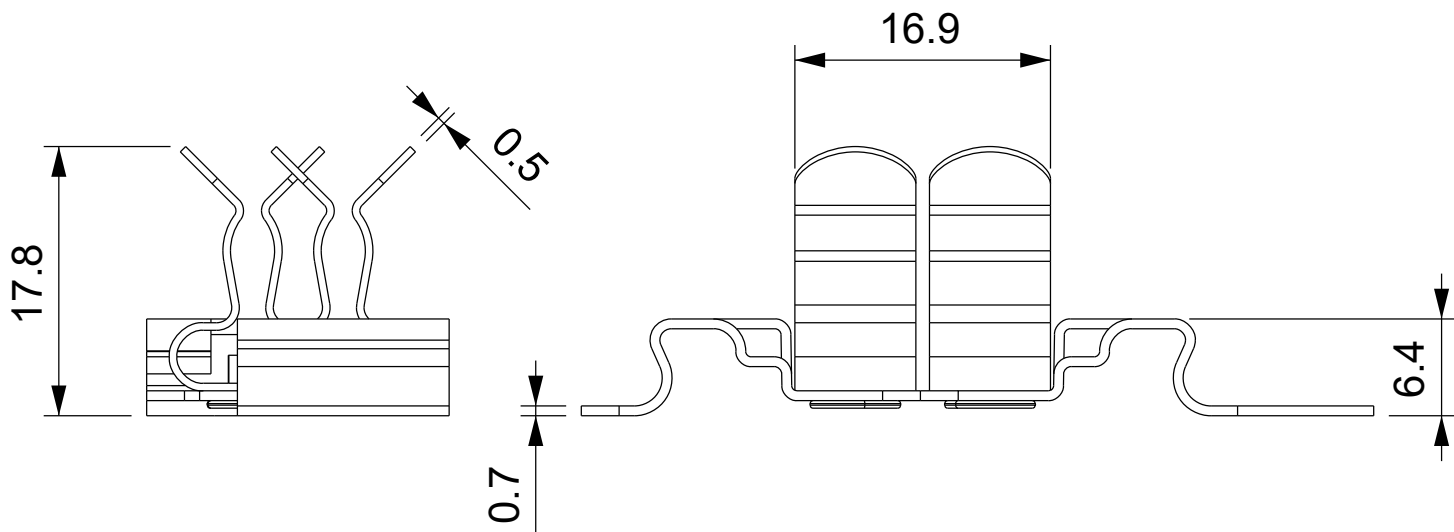
B

C

D

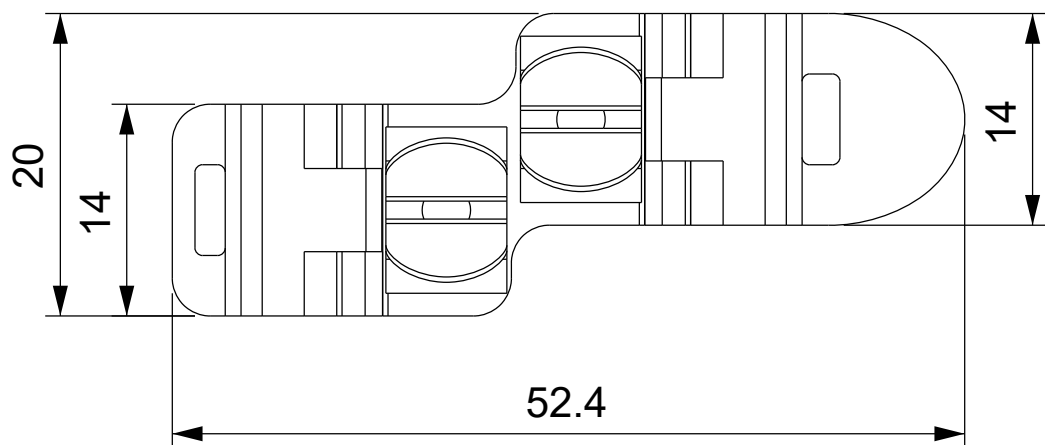
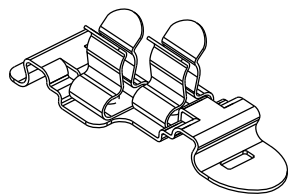
1

1



2

2



3

3

Codice / Code

1734010420

Descrizione / Description

MSP 3-6

Rev.

001

Materiale / Material
Spring steel zinc platedColore / Color
Grey

Peso / Weight (g)

-

Unità di misura / Measure units
mmFormato / Format
A4Scala / Scale
2:1UNI-ISO
2768-mkData / Date
17/06/2020Numero foglio / Sheet number
-Numero progetto / Project number
-Disegn. / Drawn
ravezzano@detas.comNote / Notes
-

DETASULTRA

www.detasultra.com

QUESTO DISEGNO E LE SUE INFORMAZIONI SONO STRETTAMENTE RISERVATE DI PROPRIETA' DETAS SPA.
NON UTILIZZARE PER SCOPI DIVERSI DA QUELLI PER CUI SONO STATE FORNITE. DO NOT SCALE DRAWING.

A

B

C

D

4

4

A

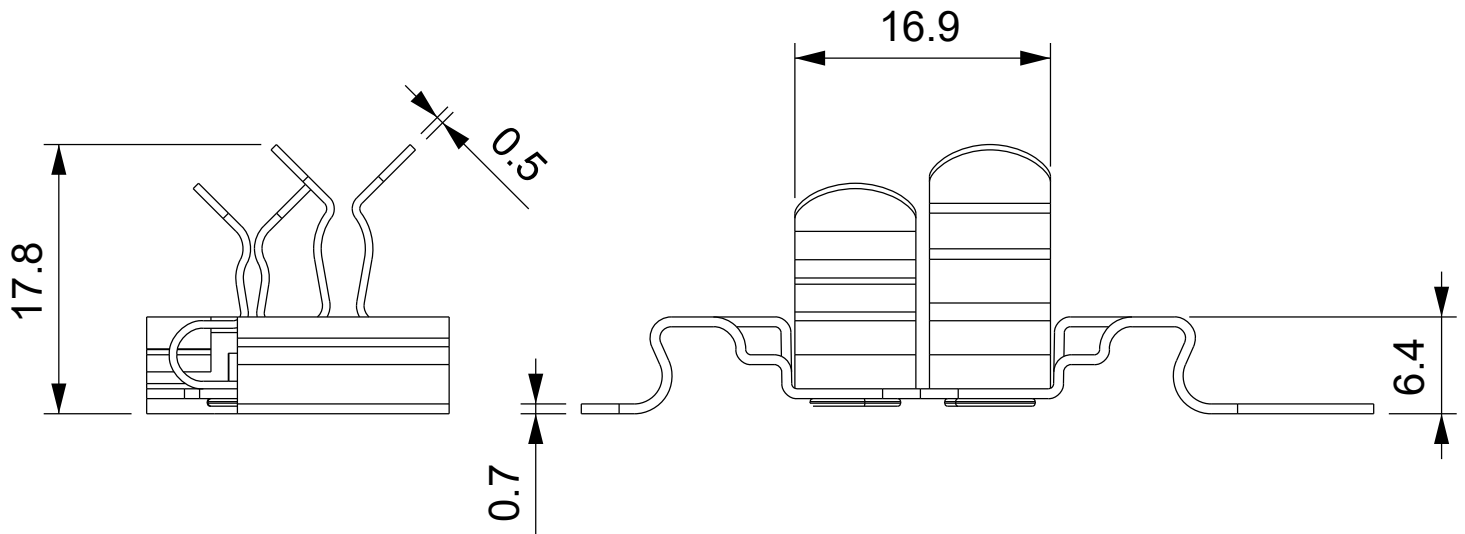
B

C

D

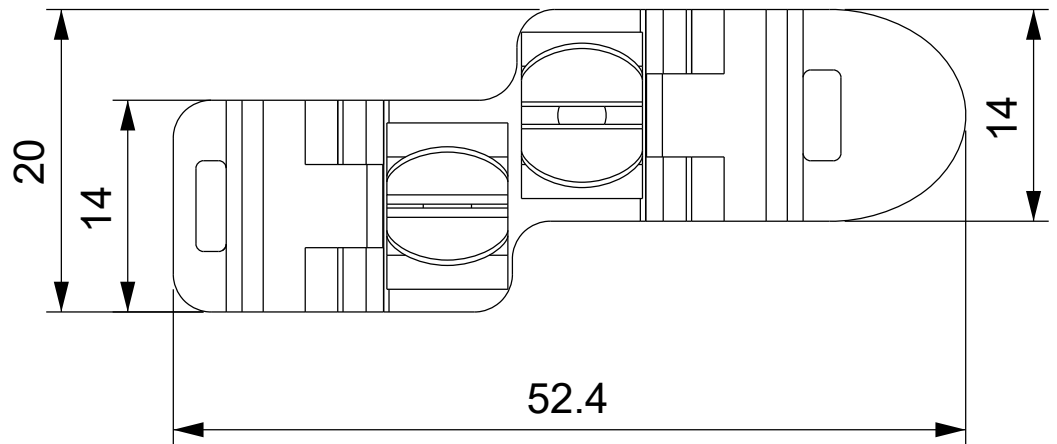
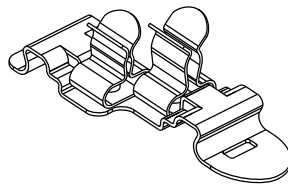
1

1



2

2



3

3

Codice / Code

1734010430

Descrizione / Description

MSP 1,5-3 / 3-6

Rev.

001

Materiale / Material
Spring steel zinc platedColore / Color
Grey

Peso / Weight (g)

-

Unità di misura / Measure units
mmFormato / Format
A4Scala / Scale
2:1UNI-ISO
2768-mk

DETASULTRA

www.detasultra.com

QUESTO DISEGNO E LE SUE INFORMAZIONI SONO STRETTAMENTE RISERVATE DI PROPRIETA' DETAS SPA.
NON UTILIZZARE PER SCOPI DIVERSI DA QUELLI PER CUI SONO STATE FORNITE. DO NOT SCALE DRAWING.Data / Date
17/06/2020

Numero foglio / Sheet number

-

Numero progetto / Project number

-

Disegn. / Drawn
ravezzano@detas.com

Note / Notes

-

4

4

A

B

C

D