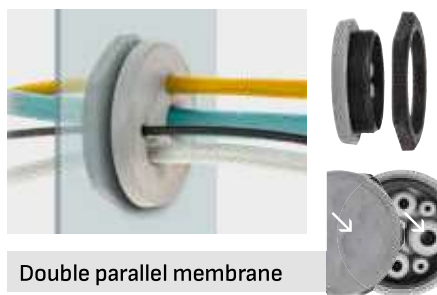




# DES PDM M



## Round cable entry plates with internal frame and double membrane



Double parallel membrane

### FEATURES

- For large number of cables without connectors
- High strain relief thanks to the double membrane
- Cost efficient solution
- High IP grade IP66-68 Nema 4X\*
- ATEX version on request (Group 7)

The cable entry plates series DES PDM M are used to save space and time as alternative to cable glands. They use the metric holes on cabinets or machinery and the nutlock guarantees a strong strain relief and highest water and dust protection. The cable is pushed through the front membrane, whilst the second membrane increases the strain relief and liquid resistance.

**Material:** TPE, halogens and silicones free

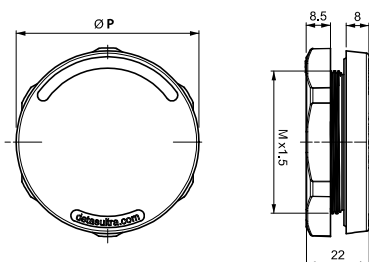
**Flammability:** self-extinguishing acc. to UL94-V0

**Temperature:** -40°C... +105°C (static)

### RELATED PRODUCTS

- IFP plugs (page 92)
- HY360 hydraulic punch driver (page 139)

### Dimensions (mm)



Recommended tightening torque 8 Nm

	Model	Code	Nr. Cables	Ø Cable min / max (mm)	M x 1,5	Dimensions		Pcs (/pack)
						Ø P (mm)	H (mm)	
NEW	DES PDM M20/2G	1732032002	2	2 / 5,5	M20	36	7	10
	DES PDM M20/3G	1732032003	3	2 / 5				
	DES PDM M20/4G	1732032004	4	2 / 4,5				
	DES PDM M25/4G	1732032504	3	2,6 / 6,5	M25	41	7	
	DES PDM M25/6G	1732032506	6	2,2 / 5				
	DES PDM M32/4G	1732033204	3	2,6 / 6,5	M32	46	7	
	DES PDM M32/4-2G	1732033242	4	3,5 / 8,8				
	DES PDM M32/7G	1732033207	7	2,6 / 6,5				
	DES PDM M40/8G	1732034008	4	2,6 / 6,5	M40	54	7	
	DES PDM M40/12G	1732034012	12	2 / 6				
DES PDM M50/8G	1732035008	5	4,6 / 10,2	M50	64	8,5		
		3	6,8 / 12,5					
DES PDM M50/10G	1732035010	7	2,8 / 6,5					
		2	4,6 / 10,2					
		1	14,5 / 22					
DES PDM M50/12G	1732035012	4	2,8 / 6,5	M63	77	8,5		
DES PDM M50/19G	1732035019	8	4,6 / 10,2					
		19	2,8 / 6,5					
DES PDM M63/6G	1732036306	3	4,6 / 10,2	M63	77	8,5		
		3	10,9 / 20					
DES PDM M63/9G	1732036309	1	2,6 / 6					
		3	4,6 / 10,2					
		4	8,6 / 16,2					
		1	10,9 / 20					
DES PDM M63/13G	1732036313	4	2,8 / 6					
		4	4,6 / 10,2					
		5	9,5 / 16,2					
DES PDM M63/14G	1732036314	14	5 / 10					
DES PDM M63/35G	1732036335	35	2,6 / 5,5					

\* Indoor only



IP66  
IP68

NEMA  
12, 4X\*

UL TYPE  
12, 4X

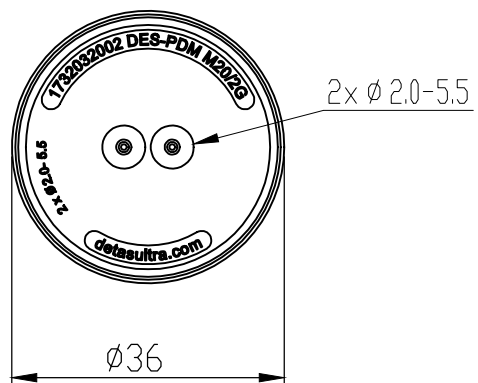
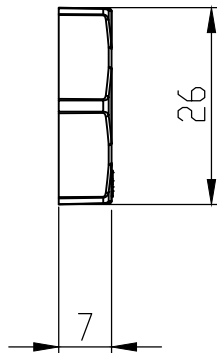
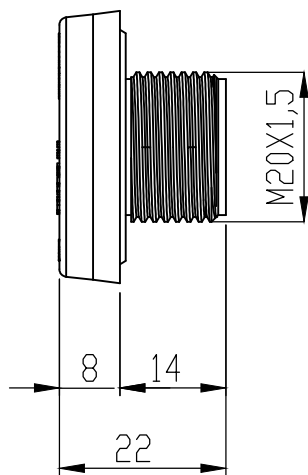
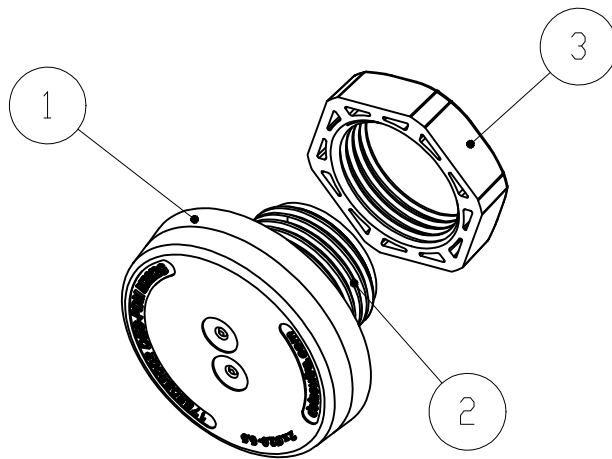


A

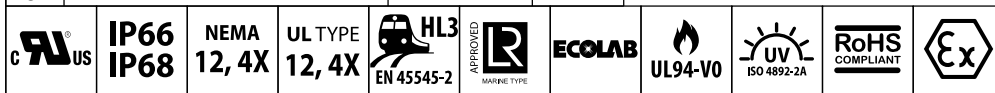
B

C

D

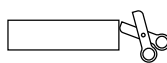


Id	Description	Material	Q.ty
1	Body	TPE	1
2	Thread	PA	1
3	Locknut	PA	1



**Flammability:** UL94-V0, self-extinguishing  
**Temperature:** -40°C ... +105°C  
**Properties:** halogen-free, silicone-free

Recommended cut-out:  
 Ø20.5 mm



**Black color version:**  
 DES PDM M20/2B: 1732033002

Codice / Code

1732032002

Descrizione / Description

PDM M20-2G

Rev.  
000

Materiale / Material  
see table

Colore / Color  
Grey

Peso / Weight (g)  
-

Unità di misura / Measure units  
mm

Formato / Format  
A4

Scala / Scale  
1:1



Data / Date  
23/02/2024

Numero foglio / Sheet number  
-

Numero progetto / Project number  
-

Disegn. / Drawn  
Pozzi F.

Note / Notes  
-

QUESTO DISEGNO E LE SUE INFORMAZIONI SONO STRETTAMENTE RISERVATE DI PROPRIETÀ DETAS SPA.  
 NON UTILIZZARE PER SCOPI DIVERSI DA QUELLI PER CUI SONO STATE FORNITE. DO NOT SCALE DRAWING.

A

B

C

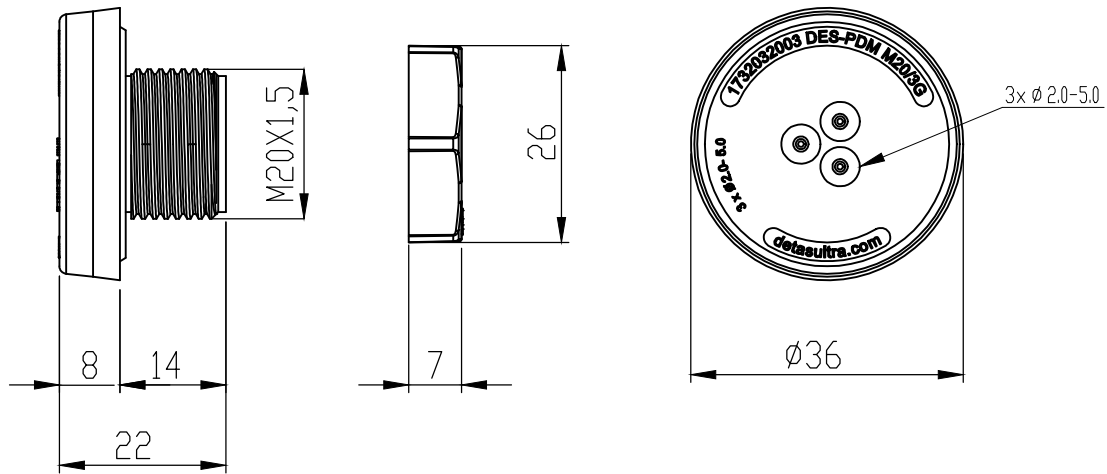
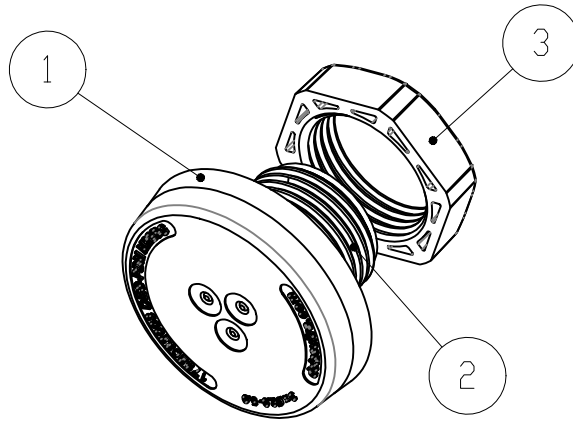
D

A

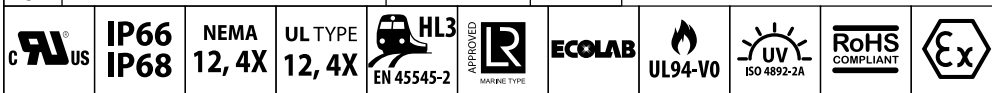
B

C

D

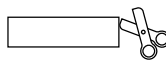


Id	Description	Material	Q.ty
1	Body	TPE	1
2	Thread	PA	1
3	Locknut	PA	1



**Flammability:** UL94-V0, self-extinguishing  
**Temperature:** -40°C ... +105°C  
**Properties:** halogen-free, silicone-free

Recommended cut-out:  
 Ø20.5 mm



**Black color version:**  
 DES PDM M20/3B: 1732033003

Codice / Code

1732032003

Descrizione / Description

PDM M20-3G

Rev.  
000

Materiale / Material  
see table

Colore / Color  
Grey

Peso / Weight (g)  
-

Unità di misura / Measure units  
mm

Formato / Format  
A4

Scala / Scale  
1:1



Data / Date  
23/02/2024

Numero foglio / Sheet number  
-

Numero progetto / Project number  
-

Disegn. / Drawn  
Pozzi F.

Note / Notes  
-

QUESTO DISEGNO E LE SUE INFORMAZIONI SONO STRETTAMENTE RISERVATE DI PROPRIETÀ DETAS SPA.  
 NON UTILIZZARE PER SCOPI DIVERSI DA QUELLI PER CUI SONO STATE FORNITE. DO NOT SCALE DRAWING.

A

B

C

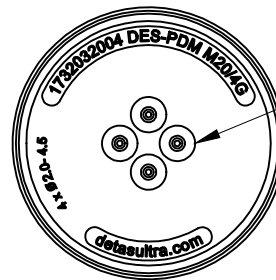
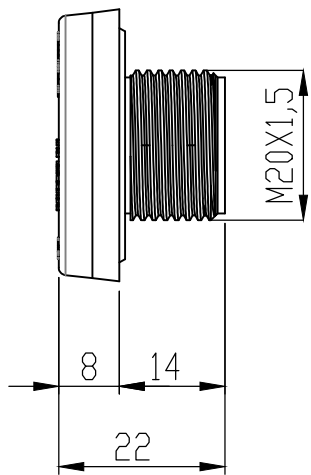
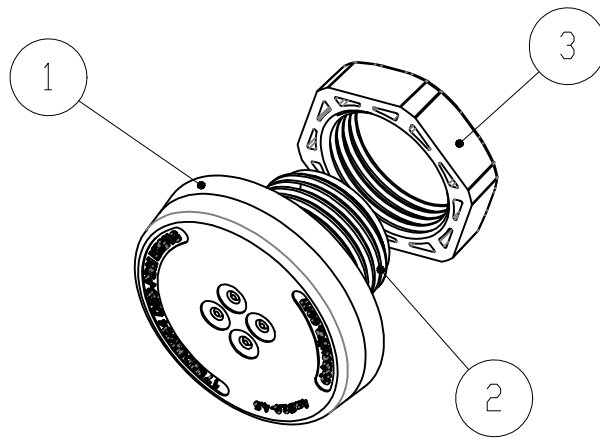
D

A

B

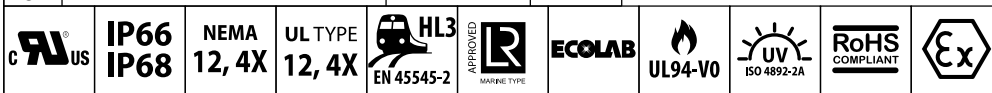
C

D



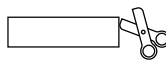
4x Ø 2.0-4.5

Id	Description	Material	Q.ty
1	Body	TPE	1
2	Thread	PA	1
3	Locknut	PA	1



**Flammability:** UL94-V0, self-extinguishing  
**Temperature:** -40°C ... +105°C  
**Properties:** halogen-free, silicone-free

Recommended cut-out:  
 Ø20.5 mm



**Black color version:**  
 DES PDM M20/4B: 1732033004

Codice / Code

1732032004

Descrizione / Description

PDM M20-4G

Rev.  
000Materiale / Material  
see tableColore / Color  
GreyPeso / Weight (g)  
-Unità di misura / Measure units  
mmFormato / Format  
A4Scala / Scale  
1:1Data / Date  
23/02/2024Numero foglio / Sheet number  
-Numero progetto / Project number  
-Disegn. / Drawn  
Pozzi F.Note / Notes  
-

QUESTO DISEGNO E LE SUE INFORMAZIONI SONO STRETTAMENTE RISERVATE DI PROPRIETA' DETASA SPA.  
 NON UTILIZZARE PER SCOPI DIVERSI DA QUELLI PER CUI SONO STATE FORNITE. DO NOT SCALE DRAWING.

A

B

C

D

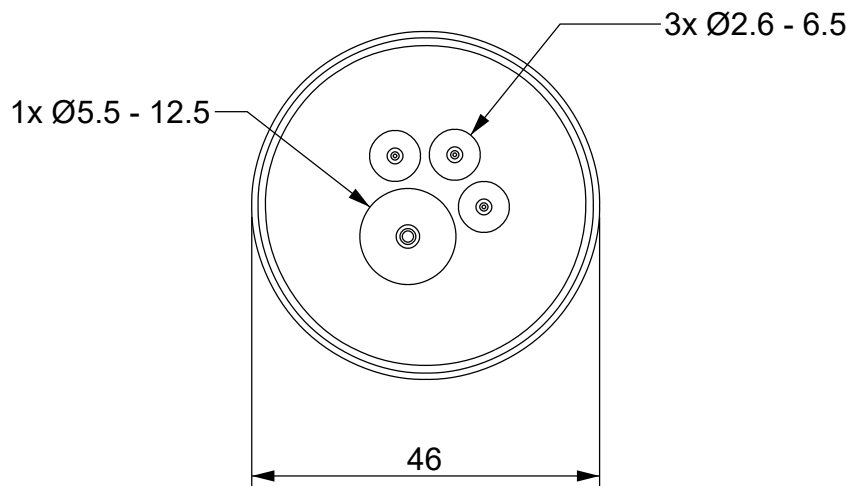
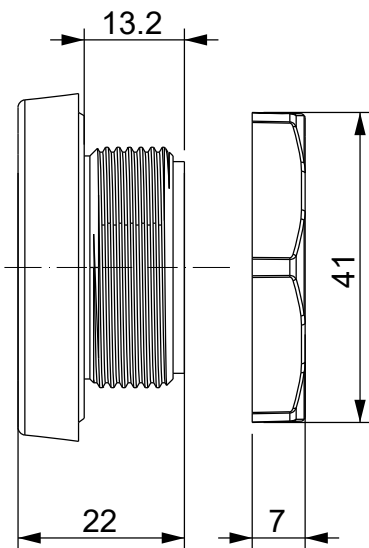
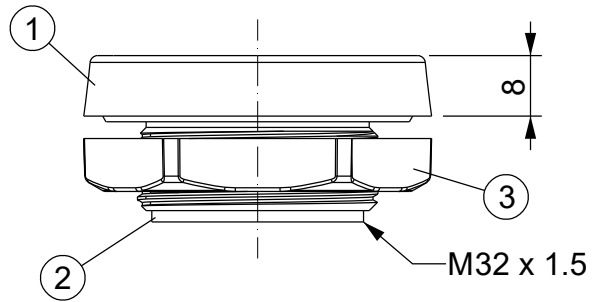
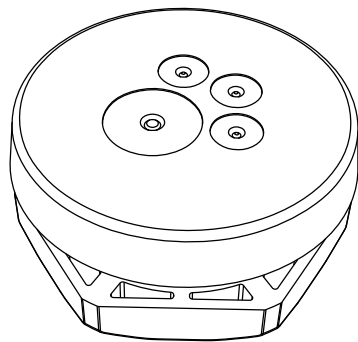


A

B

C

D

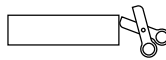


Id	Description	Material	Q.ty
1	Body	TPE	1
2	Thread	PA	1
3	Locknut	PA	1



**Flammability:** UL94-V0, self-extinguishing  
**Temperature:** -40°C ... +105°C  
**Properties:** halogen-free, silicone-free

Recommended cut-out:  
 Ø32.5 mm



ATEX grey version:  
 DES PDM M32A/4G: 1732333204  
 DES PDM M32A/4B: 1732334205  
 Black color version:  
 DES PDM M32/4B: 1732034205

Codice / Code

1732033204

Descrizione / Description

DES PDM M32/4G

Rev.

002

Materiale / Material

see table

Colore / Color

Grey

Peso / Weight (g)

-

Unità di misura / Measure units

mm

Formato / Format

A4

Scala / Scale

1:1



Data / Date

15/03/2021

Numero foglio / Sheet number

-

Numero progetto / Project number

-

Disegn. / Drawn

ravezzano@detas.com

Note / Notes

-

QUESTO DISEGNO E LE SUE INFORMAZIONI SONO STRETTAMENTE RISERVATE DI PROPRIETÀ DETAS SPA.  
 NON UTILIZZARE PER SCOPI DIVERSI DA QUELLI PER CUI SONO STATE FORNITE. DO NOT SCALE DRAWING.

A

B

C

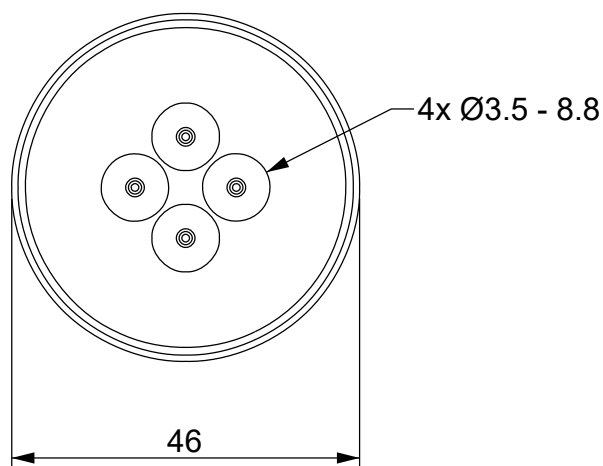
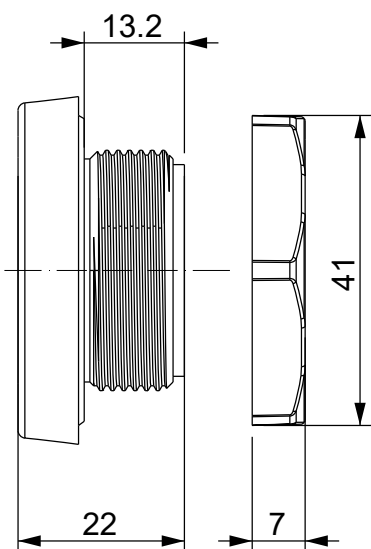
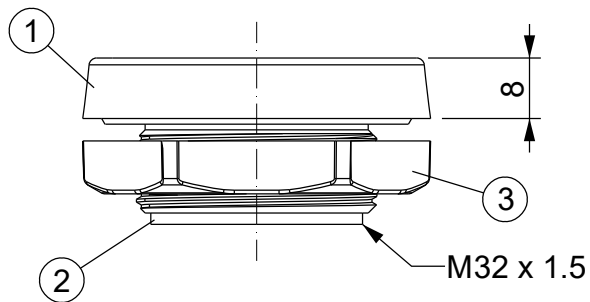
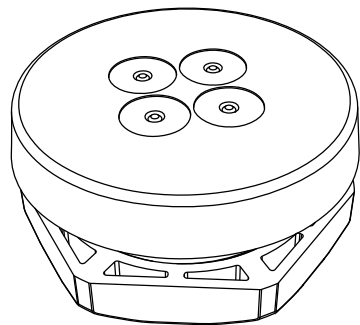
D

A

B

C

D

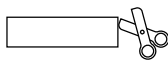


Id	Description	Material	Q.ty
1	Body	TPE	1
2	Thread	PA	1
3	Locknut	PA	1



**Flammability:** UL94-V0, self-extinguishing  
**Temperature:** -40°C ... +105°C  
**Properties:** halogen-free, silicone-free

Recommended cut-out:  
 Ø32.5 mm



ATEX grey version:  
 DES PDM M32A/4-2G: 1732333242  
 DES PDM M32A/4-2B: 1732334252  
 Black color version:  
 DES PDM M32/4-2B: 1732034252

Codice / Code

1732033242

Descrizione / Description

DES PDM M32/4-2G

Rev.

002

Materiale / Material

see table

Colore / Color

Grey

Peso / Weight (g)

-

Unità di misura / Measure units

mm

Formato / Format

A4

Scala / Scale

1:1



www.detasultra.com

Data / Date

15/03/2021

Numero foglio / Sheet number

-

Numero progetto / Project number

-

Disegn. / Drawn

ravezzano@detas.com

Note / Notes

-

QUESTO DISEGNO E LE SUE INFORMAZIONI SONO STRETTAMENTE RISERVATE DI PROPRIETÀ DETAS SPA. NON UTILIZZARE PER SCOPI DIVERSI DA QUELLI PER CUI SONO STATE FORNITE. DO NOT SCALE DRAWING.

A

B

C

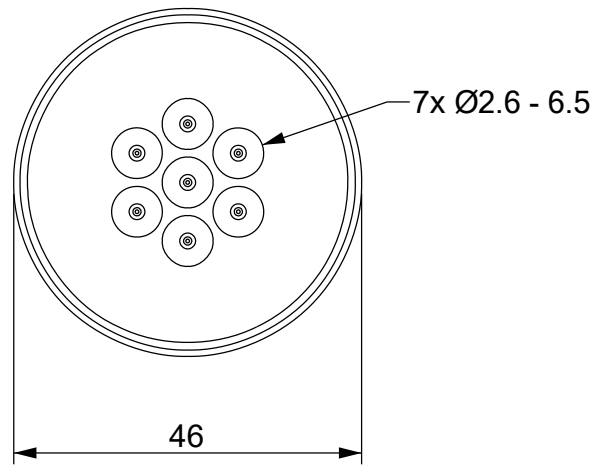
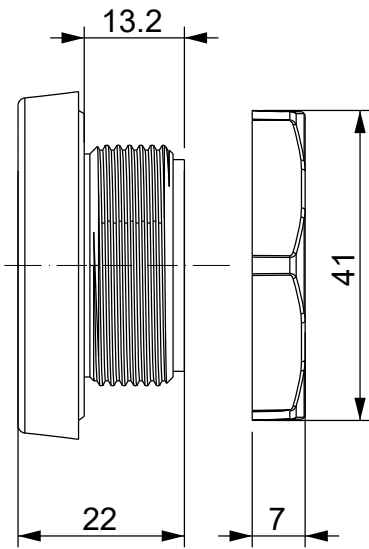
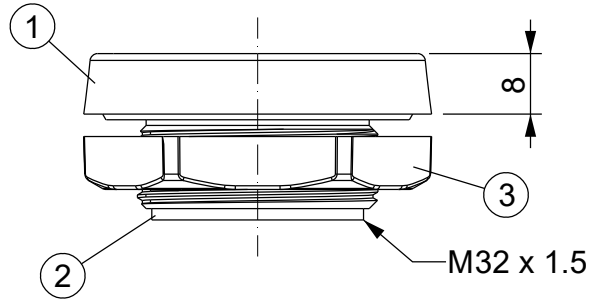
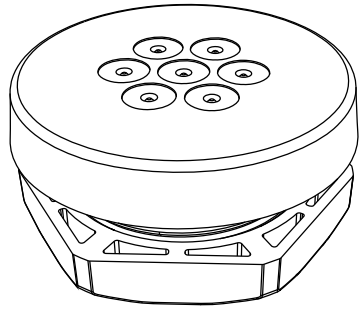
D

A

B

C

D

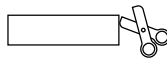


Id	Description	Material	Q.ty
1	Body	TPE	1
2	Thread	PA	1
3	Locknut	PA	1



**Flammability:** UL94-V0, self-extinguishing  
**Temperature:** -40°C ... +105°C  
**Properties:** halogen-free, silicone-free

Recommended cut-out:  
 Ø32.5 mm



ATEX grey version:  
 DES PDM M32A/7G: 1732333207  
 DES PDM M32A/7B: 1732334208  
 Black color version:  
 DES PDM M32/7B: 1732034208

Codice / Code

1732033207

Descrizione / Description

DES PDM M32/7G

Rev.

002

Materiale / Material

see table

Colore / Color

Grey

Peso / Weight (g)

-

Unità di misura / Measure units

mm

Formato / Format

A4

Scala / Scale

1:1



www.detasultra.com

Data / Date

15/03/2021

Numero foglio / Sheet number

-

Numero progetto / Project number

-

Disegn. / Drawn

ravezzano@detas.com

Note / Notes

-

QUESTO DISEGNO E LE SUE INFORMAZIONI SONO STRETTAMENTE RISERVATE DI PROPRIETÀ DETAS SPA.  
 NON UTILIZZARE PER SCOPI DIVERSI DA QUELLI PER CUI SONO STATE FORNITE. DO NOT SCALE DRAWING.

A

B

C

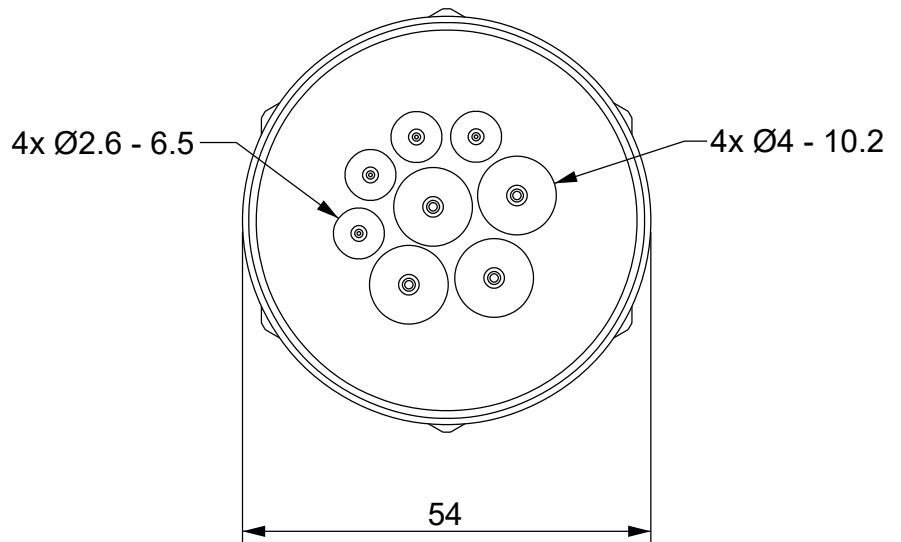
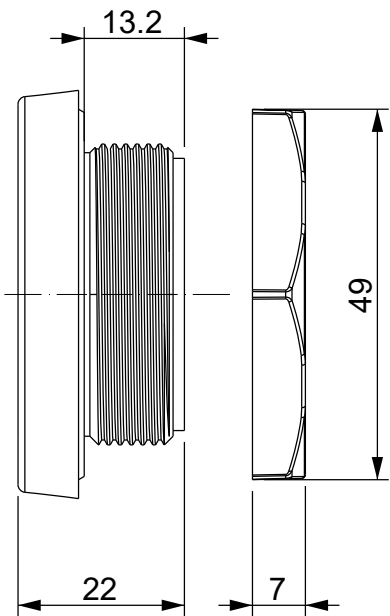
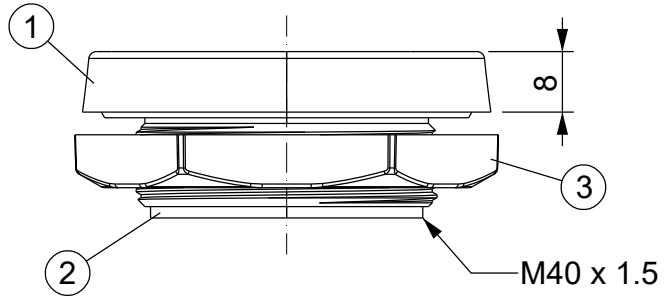
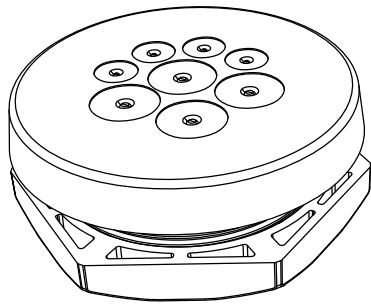
D

A

B

C

D

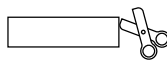


Id	Description	Material	Q.ty
1	Body	TPE	1
2	Thread	PA	1
3	Locknut	PA	1



**Flammability:** UL94-V0, self-extinguishing  
**Temperature:** -40°C ... +105°C  
**Properties:** halogen-free, silicone-free

Recommended cut-out:  
 Ø40.5 mm



ATEX grey version:  
 DES PDM M40A/8G: 1732334008  
 DES PDM M40A/8B: 1732335009  
 Black color version:  
 DES PDM M40/8B: 1732035009

Codice / Code

1732034008

Descrizione / Description

DES PDM M40/8G

Rev.

002

Materiale / Material

see table

Colore / Color

Grey

Peso / Weight (g)

-

Unità di misura / Measure units

mm

Formato / Format

A4

Scala / Scale

1:1



Data / Date

15/03/2021

Numero foglio / Sheet number

-

Numero progetto / Project number

-

Disegn. / Drawn

ravezzano@detas.com

Note / Notes

-

QUESTO DISEGNO E LE SUE INFORMAZIONI SONO STRETTAMENTE RISERVATE DI PROPRIETÀ DETAS SPA.  
 NON UTILIZZARE PER SCOPI DIVERSI DA QUELLI PER CUI SONO STATE FORNITE. DO NOT SCALE DRAWING.

A

B

C

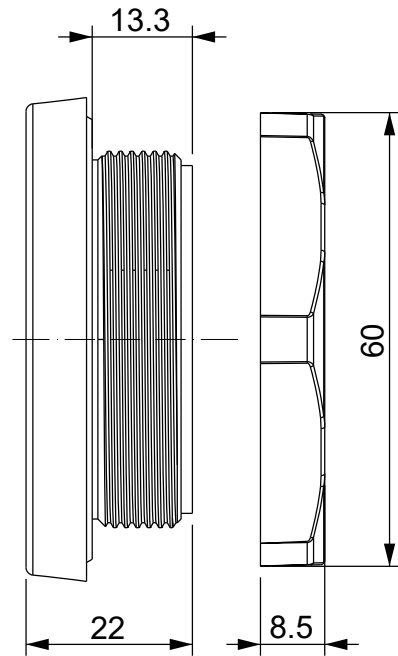
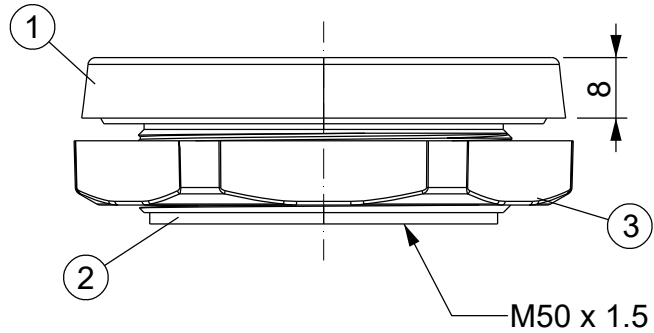
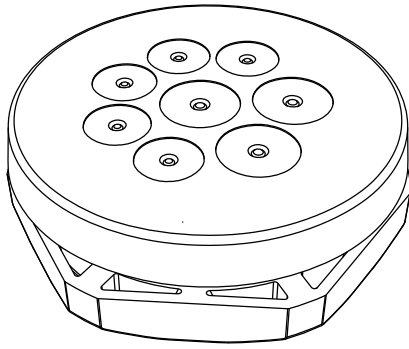
D

A

B

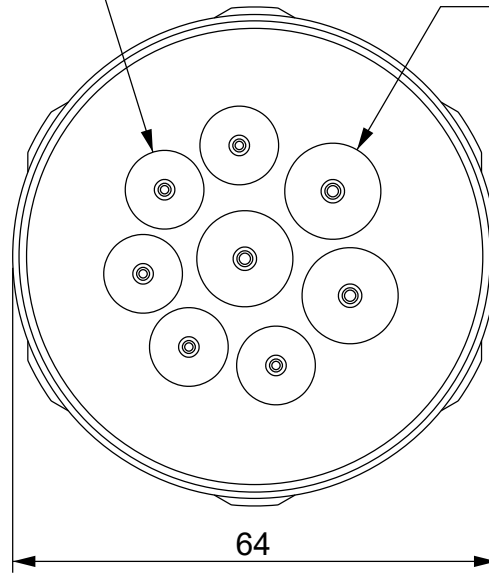
C

D



5x Ø4.6 - 10.2

3x Ø6.8 - 12.5

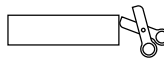


Id	Description	Material	Q.ty
1	Body	TPE	1
2	Thread	PA	1
3	Locknut	PA	1



**Flammability:** UL94-V0, self-extinguishing  
**Temperature:** -40°C ... +105°C  
**Properties:** halogen-free, silicone-free

Recommended cut-out:  
 Ø50.5 mm



ATEX grey version:  
 DES PDM M50A/8G: 1732335008  
 DES PDM M50A/8B: 1732336009  
 Black color version:  
 DES PDM M50/8B: 1732036009

Codice / Code

1732035008

Descrizione / Description

DES PDM M50/8G

Rev.

002

Materiale / Material

see table

Colore / Color

Grey

Peso / Weight (g)

-

Unità di misura / Measure units

mm

Formato / Format

A4

Scala / Scale

1:1



Data / Date

15/03/2021

Numero foglio / Sheet number

-

Numero progetto / Project number

-

Disegn. / Drawn

ravezzano@detas.com

Note / Notes

-

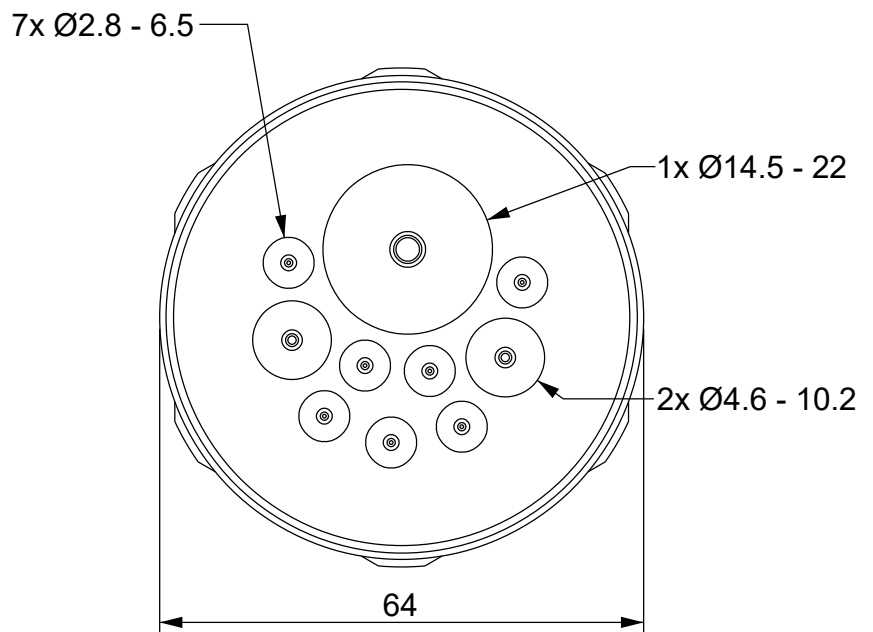
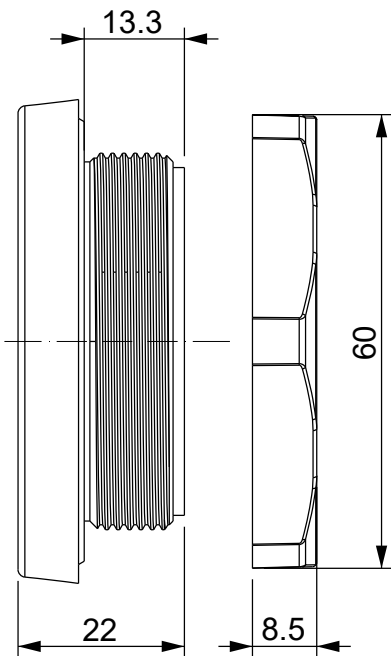
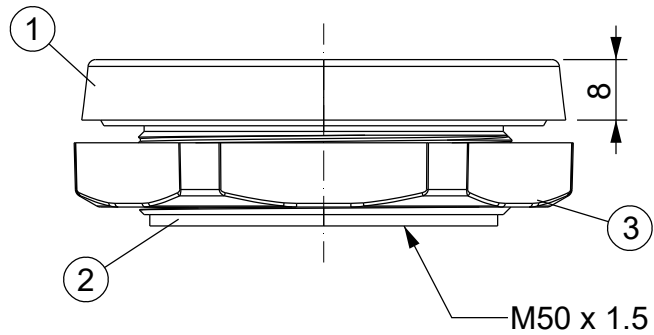
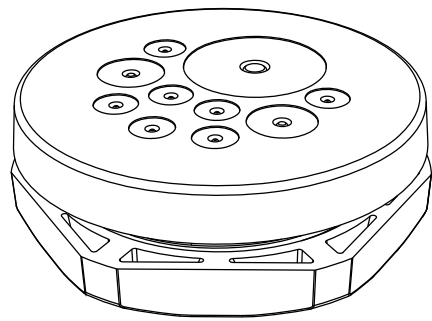
QUESTO DISEGNO E LE SUE INFORMAZIONI SONO STRETTAMENTE RISERVATE DI PROPRIETÀ DETAS SPA.  
 NON UTILIZZARE PER SCOPI DIVERSI DA QUELLI PER CUI SONO STATE FORNITE. DO NOT SCALE DRAWING.

A

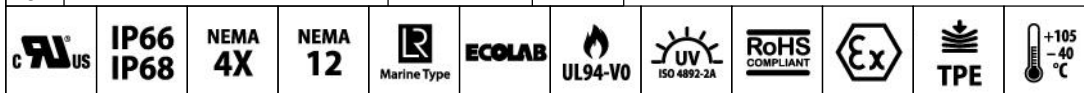
B

C

D

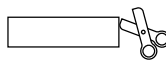


Id	Description	Material	Q.ty
1	Body	TPE	1
2	Thread	PA	1
3	Locknut	PA	1



**Flammability:** UL94-V0, self-extinguishing  
**Temperature:** -40°C ... +105°C  
**Properties:** halogen-free, silicone-free

Recommended cut-out:  
 Ø50.5 mm



ATEX grey version:  
 DES PDM M50A/10G: 1732335010  
 DES PDM M50A/10B: 1732336011  
 Black color version:  
 DES PDM M50/10B: 1732036011

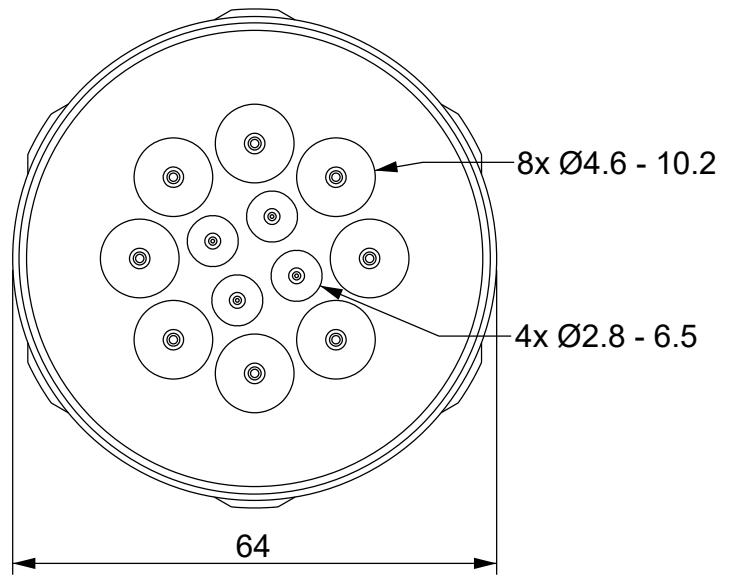
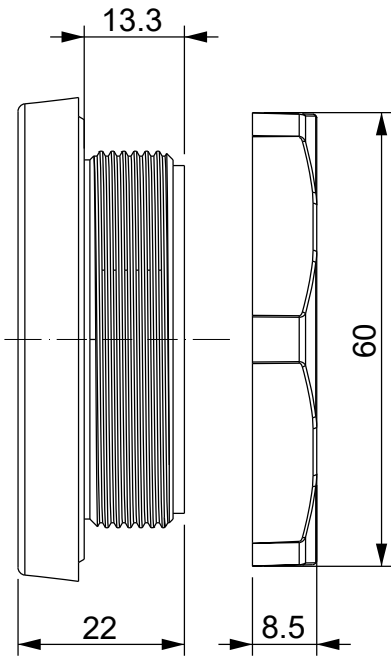
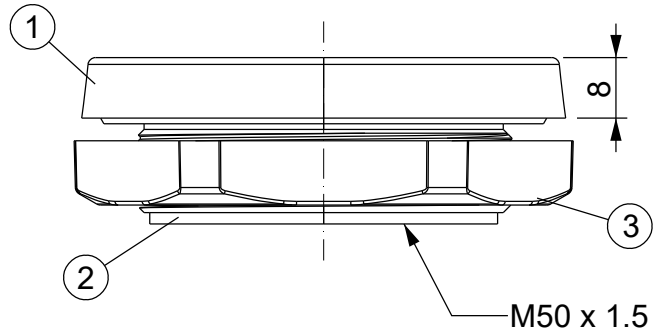
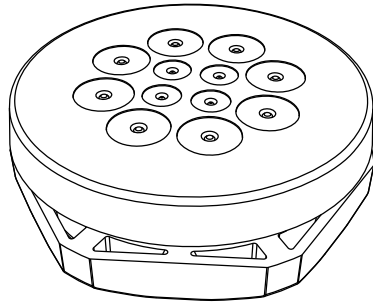
Codice / Code <b>1732035010</b>		Descrizione / Description <b>DES PDM M50/10G</b>			Rev. 002
Material / Materiale see table	Color / Colore Grey	Weight / Peso (g) -	Unit / Unità di misura mm	Format / Formato A4	Scale / Scala 1:1
 <a href="http://www.detasultra.com">www.detasultra.com</a>		Date / Data 15/03/2021	Sheet / Numero foglio -	Project / Numero progetto -	
<small>QUESTO DISEGNO E LE SUE INFORMAZIONI SONO STRETTAMENTE RISERVATE DI PROPRIETÀ DETAS SPA. NON UTILIZZARE PER SCOPI DIVERSI DA QUELLI PER CUI SONO STATE FORNITE. DO NOT SCALE DRAWING.</small>		Drawn / Disegn. ravezzano@detas.com	Notes / Note -		

A

B

C

D

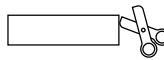


Id	Description	Material	Q.ty
1	Body	TPE	1
2	Thread	PA	1
3	Locknut	PA	1



**Flammability:** UL94-V0, self-extinguishing  
**Temperature:** -40°C ... +105°C  
**Properties:** halogen-free, silicone-free

Recommended cut-out:  
 Ø50.5 mm



ATEX grey version:  
 DES PDM M50A/12G: 1732335012  
 DES PDM M50A/12B: 1732336013  
 Black color version:  
 DES PDM M50/12B: 1732036013

Codice / Code

1732035012

Descrizione / Description

DES PDM M50/12G

Rev.

002

Materiale / Material

see table

Colore / Color

Grey

Peso / Weight (g)

-

Unità di misura / Measure units

mm

Formato / Format

A4

Scala / Scale

1:1



Data / Date

15/03/2021

Numero foglio / Sheet number

-

Numero progetto / Project number

-

Disegn. / Drawn

ravezzano@detas.com

Note / Notes

-

QUESTO DISEGNO E LE SUE INFORMAZIONI SONO STRETTAMENTE RISERVATE DI PROPRIETÀ DETAS SPA.  
 NON UTILIZZARE PER SCOPI DIVERSI DA QUELLI PER CUI SONO STATE FORNITE. DO NOT SCALE DRAWING.

A

B

C

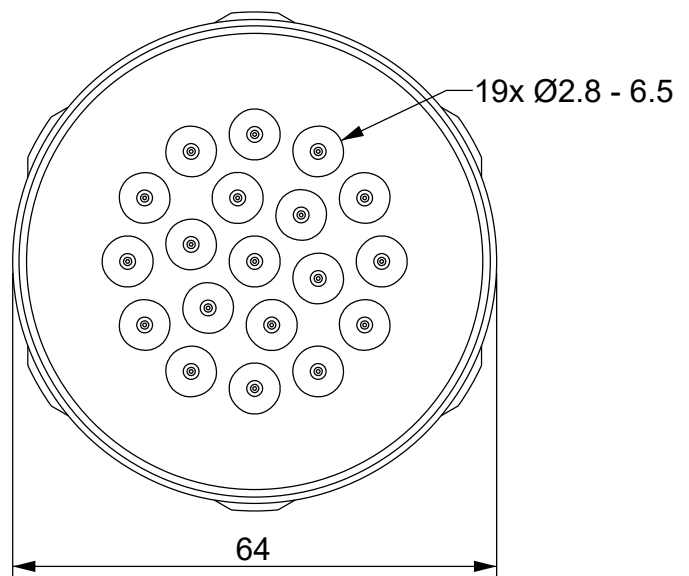
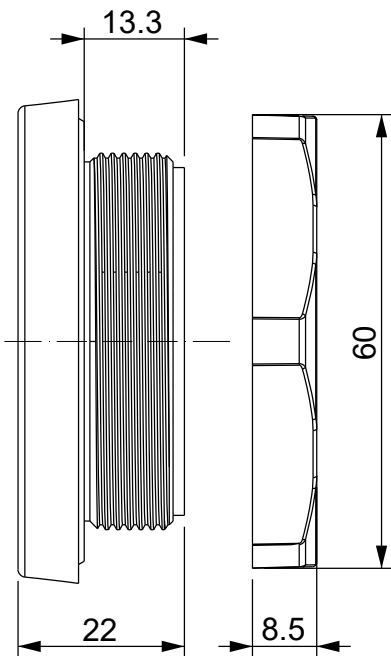
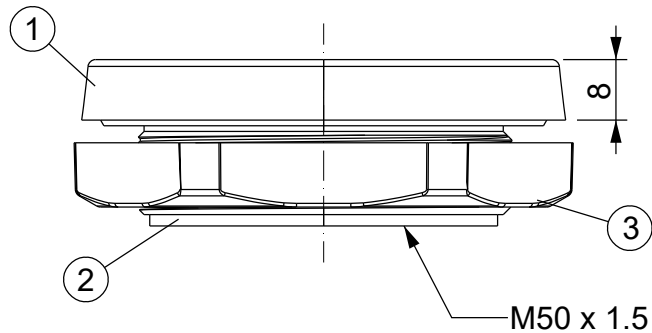
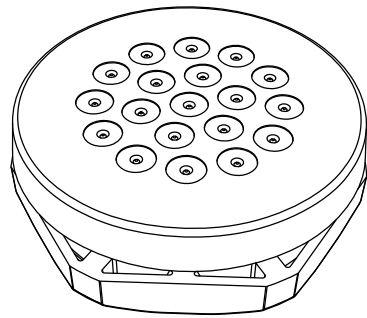
D

A

B

C

D

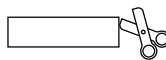


Id	Description	Material	Q.ty
1	Body	TPE	1
2	Thread	PA	1
3	Locknut	PA	1



**Flammability:** UL94-V0, self-extinguishing  
**Temperature:** -40°C ... +105°C  
**Properties:** halogen-free, silicone-free

Recommended cut-out:  
 Ø50.5 mm



ATEX grey version:  
 DES PDM M50A/19G: 1732335019  
 DES PDM M50A/19B: 1732336020  
 Black color version:  
 DES PDM M50/19B: 1732036020

Codice / Code

1732035019

Descrizione / Description

DES PDM M50/19G

Rev.

002

Materiale / Material

see table

Colore / Color

Grey

Peso / Weight (g)

-

Unità di misura / Measure units

mm

Formato / Format

A4

Scala / Scale

1:1



Data / Date

15/03/2021

Numero foglio / Sheet number

-

Numero progetto / Project number

-

Disegn. / Drawn

ravezzano@detas.com

Note / Notes

-

QUESTO DISEGNO E LE SUE INFORMAZIONI SONO STRETTAMENTE RISERVATE DI PROPRIETÀ DETAS SPA. NON UTILIZZARE PER SCOPI DIVERSI DA QUELLI PER CUI SONO STATE FORNITE. DO NOT SCALE DRAWING.

A

B

C

D

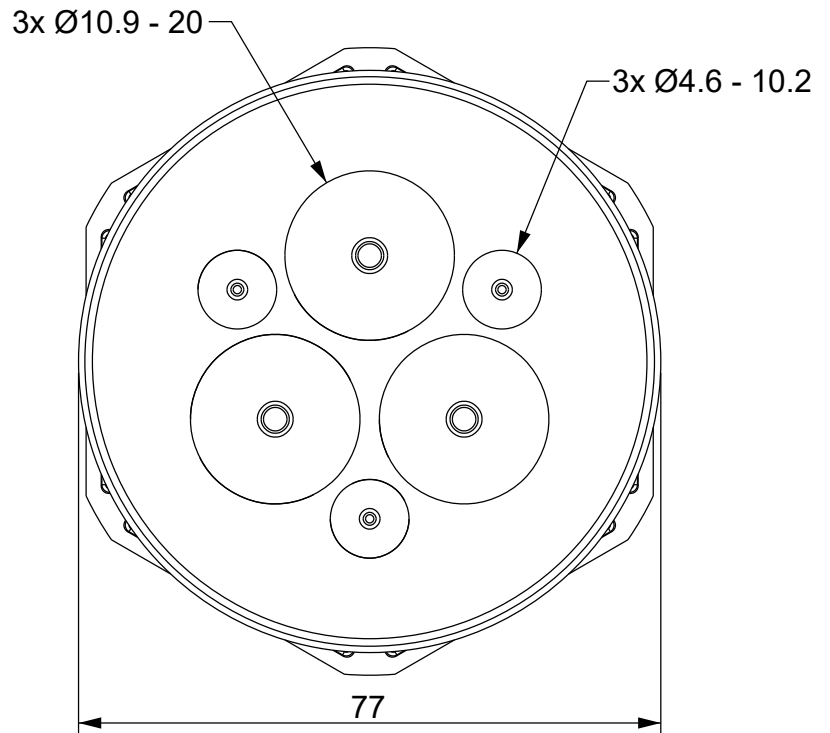
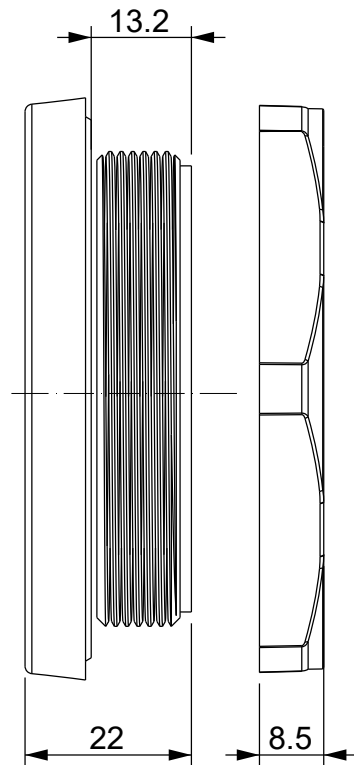
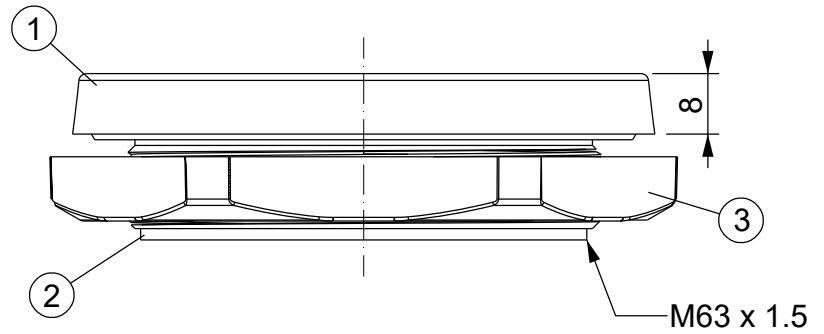
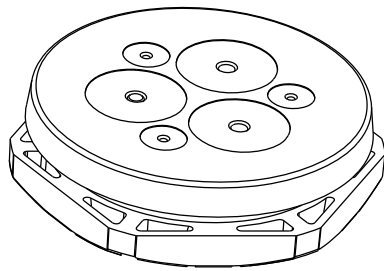


A

B

C

D

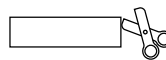


Id	Description	Material	Q.ty
1	Body	TPE	1
2	Thread	PA	1
3	Locknut	PA	1



**Flammability:** UL94-V0, self-extinguishing  
**Temperature:** -40°C ... +105°C  
**Properties:** halogen-free, silicone-free

Recommended cut-out:  
 Ø63.5 mm



ATEX grey version:  
 DES PDM M63A/6G: 1732336306  
 DES PDM M63A/6B: 1732337307  
 Black color version:  
 DES PDM M63/6B: 1732037307

Codice / Code

1732036306

Descrizione / Description

DES PDM M63/6G

Rev.

002

Materiale / Material

see table

Colore / Color

Grey

Peso / Weight (g)

-

Unità di misura / Measure units

mm

Formato / Format

A4

Scala / Scale

1:1



www.detasultra.com

Data / Date

15/03/2021

Numero foglio / Sheet number

-

Numero progetto / Project number

-

Disegn. / Drawn

ravezzano@detas.com

Note / Notes

-

QUESTO DISEGNO E LE SUE INFORMAZIONI SONO STRETTAMENTE RISERVATE DI PROPRIETÀ DETAS SPA.  
 NON UTILIZZARE PER SCOPI DIVERSI DA QUELLI PER CUI SONO STATE FORNITE. DO NOT SCALE DRAWING.

A

B

C

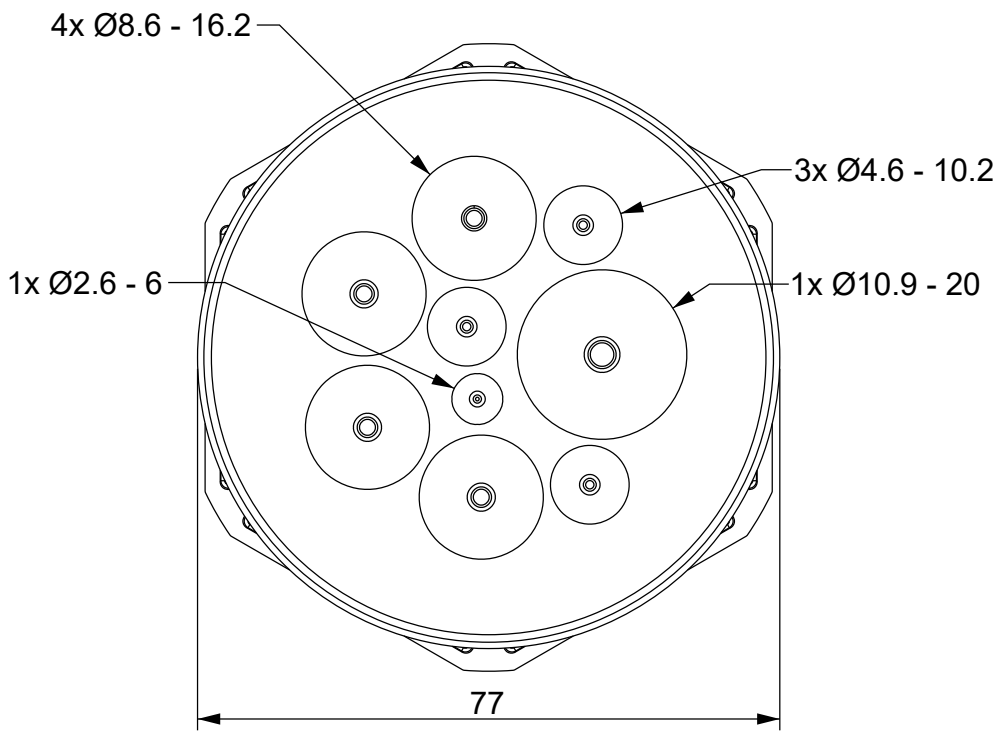
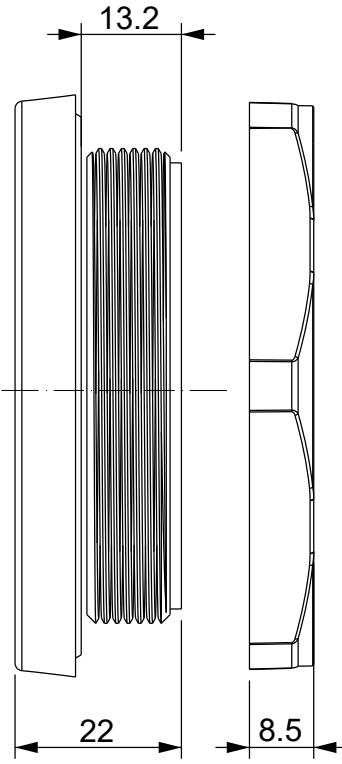
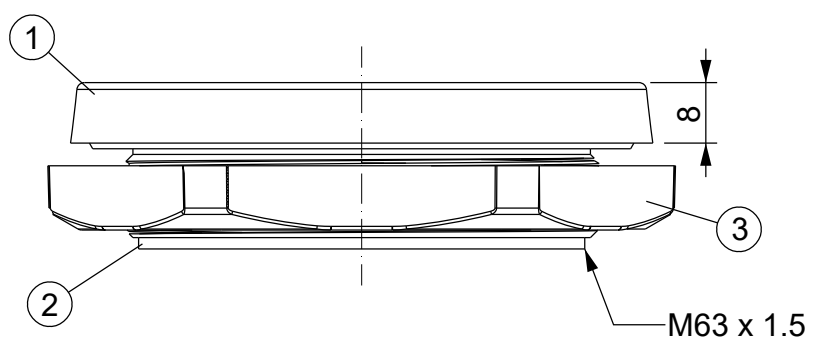
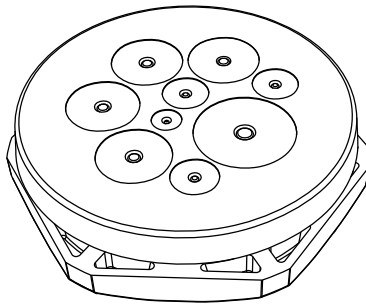
D

A

B

C

D



Id	Description	Material	Q.ty
1	Body	TPE	1
2	Thread	PA	1
3	Locknut	PA	1

	<b>IP66</b> <b>IP68</b>	<b>NEMA 4X</b>	<b>NEMA 12</b>		<b>ECOLAB</b>			<b>RoHS COMPLIANT</b>			
--	----------------------------	----------------	----------------	--	---------------	--	--	-----------------------	--	--	--

<b>Flammability:</b> UL94-V0, self-extinguishing <b>Temperature:</b> -40°C ... +105°C <b>Properties:</b> halogen-free, silicone-free	Recommended cut-out: Ø63.5 mm 	<b>ATEX grey version:</b> DES PDM M63A/9G: 1732336309 DES PDM M63A/9B: 1732337310 <b>Black color version:</b> DES PDM M63/9B: 1732037310
--	--------------------------------------	--

Codice / Code	<b>1732036309</b>	Descrizione / Description	<b>DES PDM M63/9G</b>	Rev.	002
---------------	-------------------	---------------------------	-----------------------	------	-----

Materiale / Material	see table	Colore / Color	Grey	Peso / Weight (g)	-	Unità di misura / Measure units	mm	Formato / Format	A4	Scala / Scale	1:1	
----------------------	-----------	----------------	------	-------------------	---	---------------------------------	----	------------------	----	---------------	-----	--

 www.detasultra.com <small>QUESTO DISEGNO E LE SUE INFORMAZIONI SONO STRETTAMENTE RISERVATE DI PROPRIETA' DETAS SPA. NON UTILIZZARE PER SCOPI DIVERSI DA QUELLI PER CUI SONO STATE FORNITE. DO NOT SCALE DRAWING.</small>	Data / Date	15/03/2021	Numero foglio / Sheet number	-	Numero progetto / Project number	-
	Disegn. / Drawn	ravezzano@detas.com	Note / Notes	-		

A

B

C

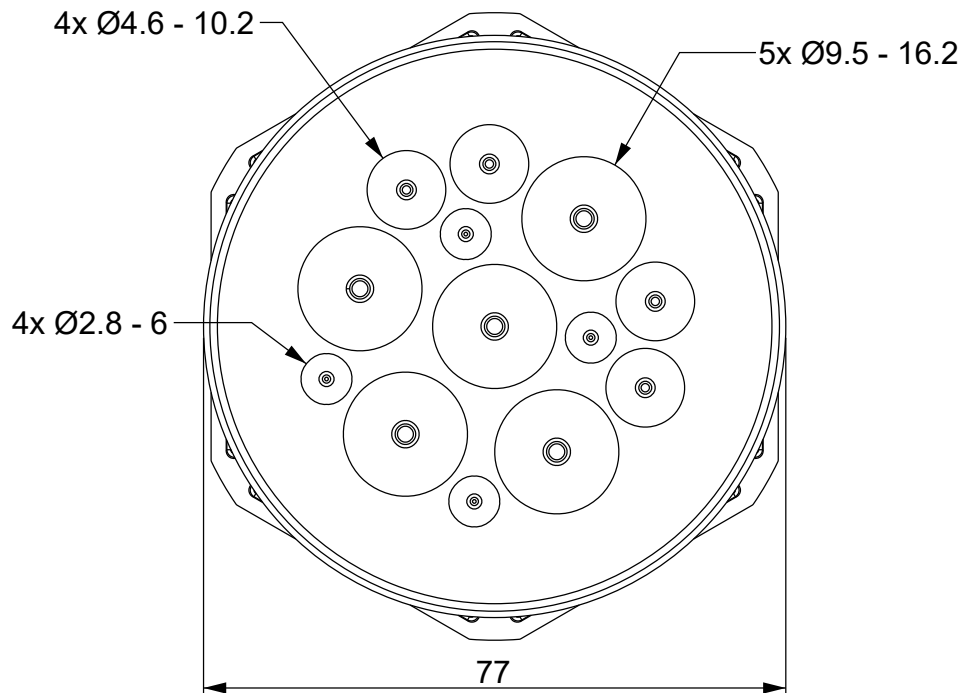
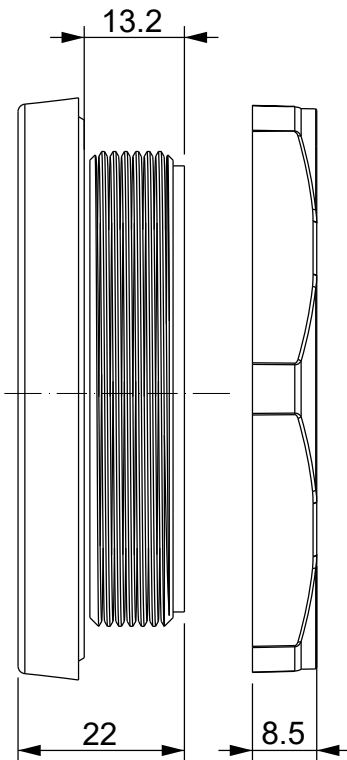
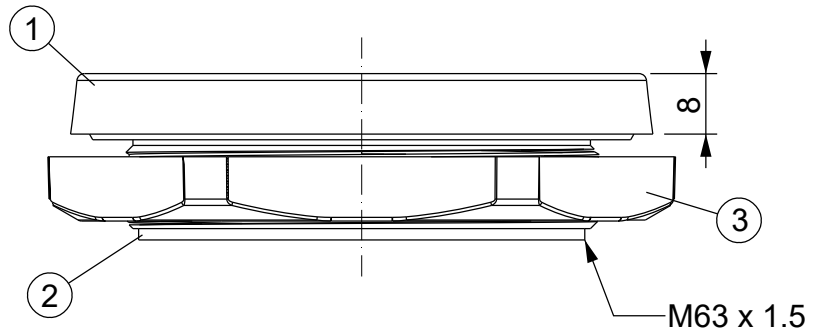
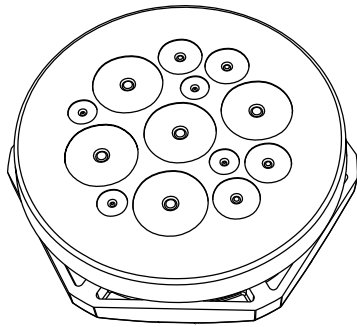
D

A

B

C

D

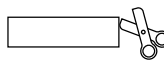


Id	Description	Material	Q.ty
1	Body	TPE	1
2	Thread	PA	1
3	Locknut	PA	1



**Flammability:** UL94-V0, self-extinguishing  
**Temperature:** -40°C ... +105°C  
**Properties:** halogen-free, silicone-free

Recommended cut-out:  
 Ø63.5 mm



**ATEX grey version:**  
 DES PDM M63A/13G: 1732336313  
 DES PDM M63A/13B: 1732337314  
**Black color version:**  
 DES PDM M63/13B: 1732037314

Codice / Code

1732036313

Descrizione / Description

DES PDM M63/13G

Rev.

002

Materiale / Material

see table

Colore / Color

Grey

Peso / Weight (g)

-

Unità di misura / Measure units

mm

Formato / Format

A4

Scala / Scale

1:1



Data / Date

15/03/2021

Numero foglio / Sheet number

-

Numero progetto / Project number

-

Disegn. / Drawn

ravezzano@detas.com

Note / Notes

-

QUESTO DISEGNO E LE SUE INFORMAZIONI SONO STRETTAMENTE RISERVATE DI PROPRIETÀ DETAS SPA.  
 NON UTILIZZARE PER SCOPI DIVERSI DA QUELLI PER CUI SONO STATE FORNITE. DO NOT SCALE DRAWING.

A

B

C

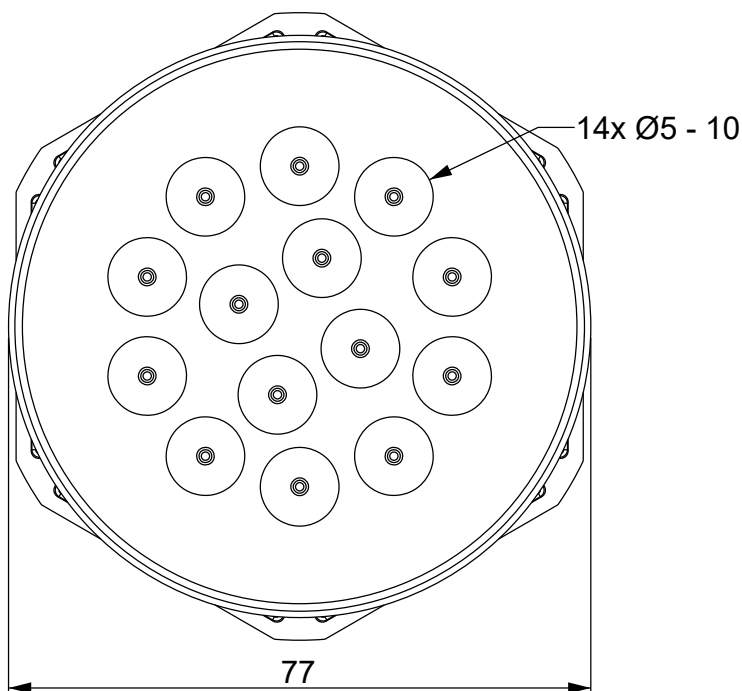
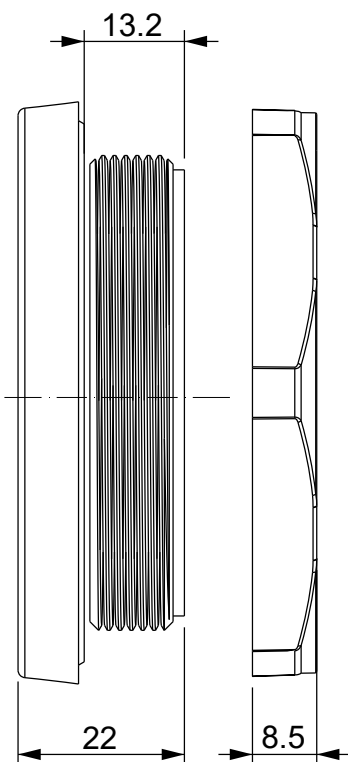
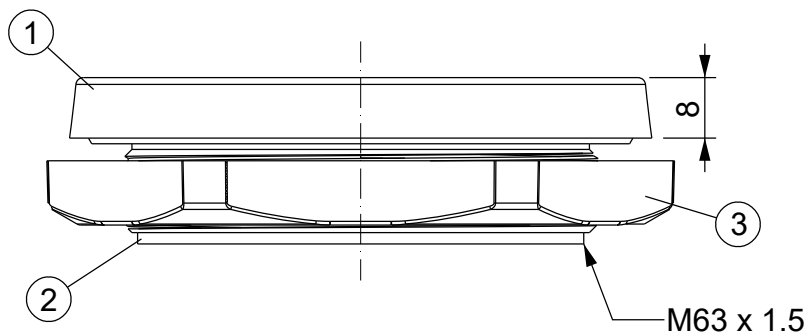
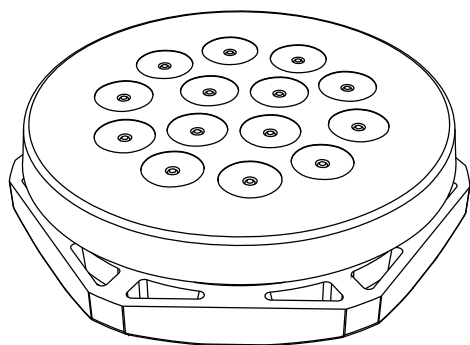
D

A

B

C

D

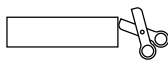


Id	Description	Material	Q.ty
1	Body	TPE	1
2	Thread	PA	1
3	Locknut	PA	1

	<b>IP66</b> <b>IP68</b>	<b>NEMA 4X</b>	<b>NEMA 12</b>		<b>ECOLAB</b>			<b>RoHS COMPLIANT</b>			
--	----------------------------	----------------	----------------	--	---------------	--	--	-----------------------	--	--	--

**Flammability:** UL94-V0, self-extinguishing  
**Temperature:** -40°C ... +105°C  
**Properties:** halogen-free, silicone-free

Recommended cut-out:  
 Ø63.5 mm



**ATEX grey version:**  
 DES PDM M63A/14G: 1732336314  
 DES PDM M63A/14B: 1732337315  
**Black color version:**  
 DES PDM M63/14B: 1732037315

Codice / Code

1732036314

Descrizione / Description

DES PDM M63/14G

Rev.

002

Materiale / Material

see table

Colore / Color

Grey

Peso / Weight (g)

-

Unità di misura / Measure units

mm

Formato / Format

A4

Scala / Scale

1:1



Data / Date

15/03/2021

Numero foglio / Sheet number

-

Numero progetto / Project number

-

Disegn. / Drawn

ravezzano@detas.com

Note / Notes

-

QUESTO DISEGNO E LE SUE INFORMAZIONI SONO STRETTAMENTE RISERVATE DI PROPRIETÀ DETAS SPA.  
 NON UTILIZZARE PER SCOPI DIVERSI DA QUELLI PER CUI SONO STATE FORNITE. DO NOT SCALE DRAWING.

A

B

C

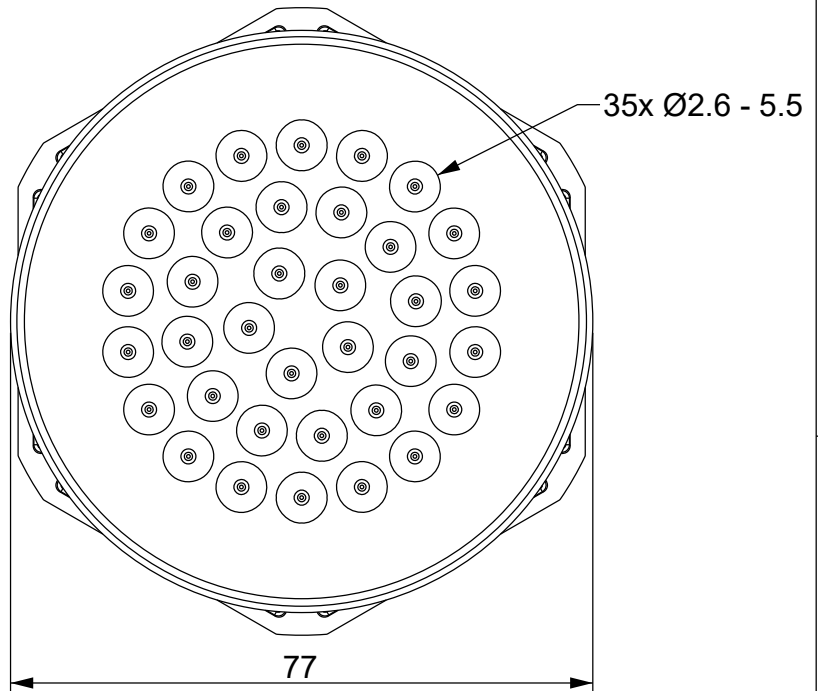
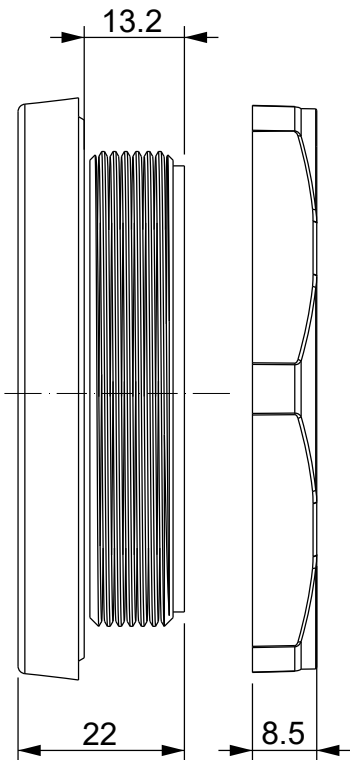
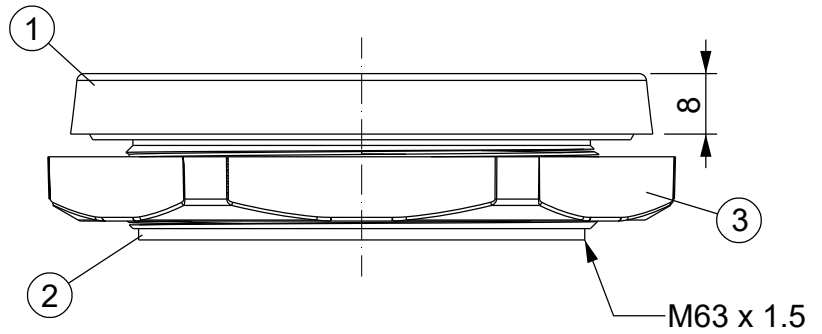
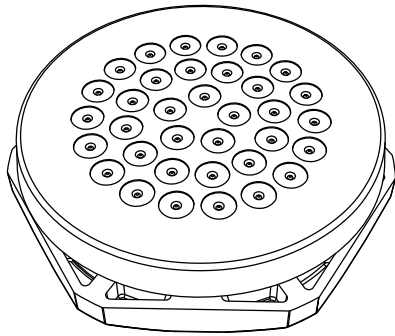
D

A

B

C

D

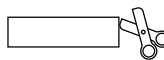


Id	Description	Material	Q.ty
1	Body	TPE	1
2	Thread	PA	1
3	Locknut	PA	1



**Flammability:** UL94-V0, self-extinguishing  
**Temperature:** -40°C ... +105°C  
**Properties:** halogen-free, silicone-free

Recommended cut-out:  
 Ø63.5 mm



ATEX grey version:  
 DES PDM M63A/35G: 1732336335  
 DES PDM M63A/35B: 1732337336  
 Black color version:  
 DES PDM M63/35: 1732037336

Codice / Code

1732036335

Descrizione / Description

DES PDM M63/35G

Rev.

002

Materiale / Material

see table

Colore / Color

Grey

Peso / Weight (g)

-

Unità di misura / Measure units

mm

Formato / Format

A4

Scala / Scale

1:1



Data / Date

15/03/2021

Numero foglio / Sheet number

-

Numero progetto / Project number

-

Disegn. / Drawn

ravezzano@detas.com

Note / Notes

-

QUESTO DISEGNO E LE SUE INFORMAZIONI SONO STRETTAMENTE RISERVATE DI PROPRIETÀ DETAS SPA. NON UTILIZZARE PER SCOPI DIVERSI DA QUELLI PER CUI SONO STATE FORNITE. DO NOT SCALE DRAWING.

A

B

C

D

