



# MSF/MSFD

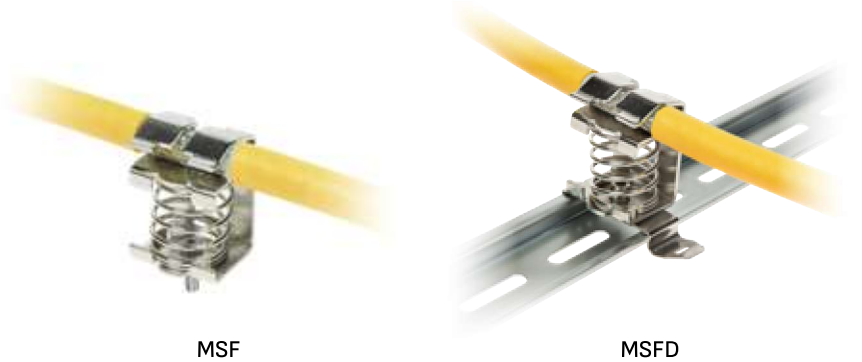
## Spring shield clamps

### FEATURES

- Cable ranges from 3 to 32 mm
- MSFD: version with base for TS35 DIN rail
- Constant pressure on the cable sheath without having to run tests and checks

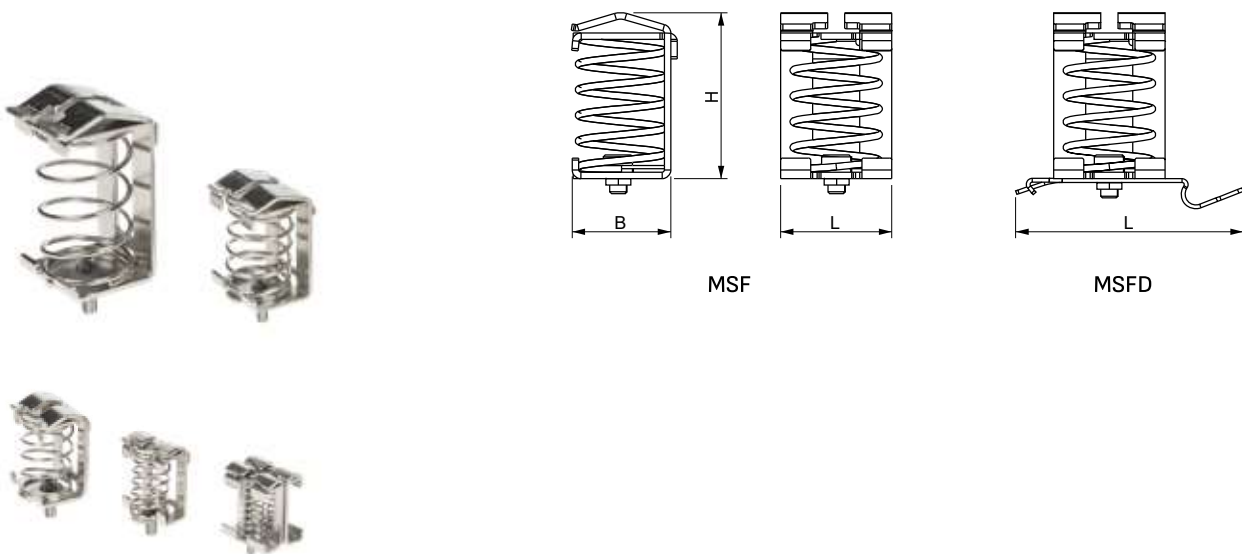
The MSF/MSFD shield clamps enable the cable shield to be grounded easily and effectively. They secure the strain relief function thanks to the spring which maintains constant pressure on the cable braid.

**Material:** steel with electrolytic nickel plating



Model	Code	Clamping range (mm)	Dimensions (mm)			Pcs (/pack)
			H	L	B	
MSF 2x2-6	1734020300	3-6	23,1	18	16	10
MSF 3-8	1734020305	3-8	25,5	18,0	11,0	
MSFD 3-8	1734020310	3-8	26,0	50,0	14,5	
MSF 4-13,5	1734020315	4-13,5	30,0	18,0	15,0	
MSFD 4-13,5	1734020320	4-13,5	30,0	50,5	20,5	
MSF 10-20	1734020325	10-20	40,0	26,0	25,0	
MSFD 10-20	1734020330	10-20	40,0	50,5	25,0	
MSF 15-32	1734020335	15-32	64,0	32,0	36,0	
MSFD 15-32	1734020340	15-32	64,0	50,5	34,5	

### Dimensions (mm)



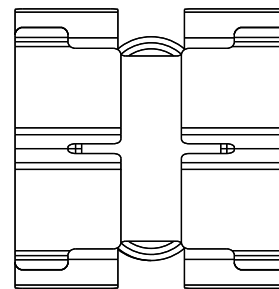
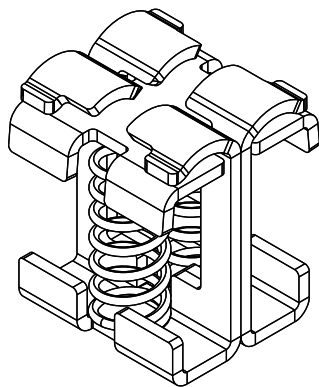
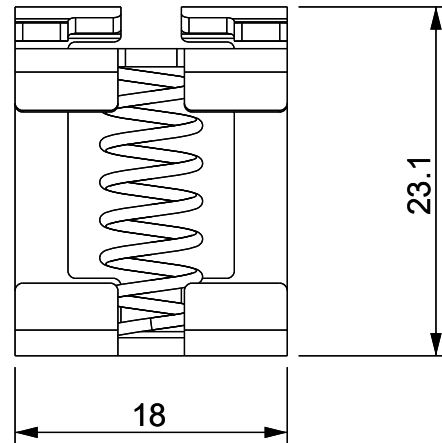
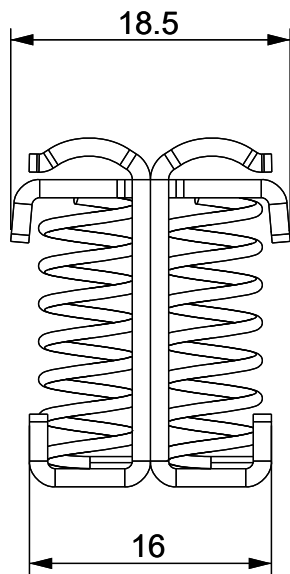
4

A

B

C

D



Codice / Code

1734020300

Descrizione / Description

MSF 2x2-6

Rev.

002

Materiale / Material  
Spring steel zinc platedColore / Color  
Grey

Peso / Weight (g)

-

Unità di misura / Measure units

mm

Formato / Format

A4

Scala / Scale

2:1

UNI-ISO  
2768-mk

Data / Date

09/03/2022

Numero foglio / Sheet number

-

Numero progetto / Project number

-



www.detasultra.com

Disegn. / Drawn

ravezzano@detas.com

Note / Notes

-

QUESTO DISEGNO E LE SUE INFORMAZIONI SONO STRETTAMENTE RISERVATE DI PROPRIETA' DETAS SPA.  
NON UTILIZZARE PER SCOPI DIVERSI DA QUELLI PER CUI SONO STATE FORNITE. DO NOT SCALE DRAWING.

A

B

C

D

A

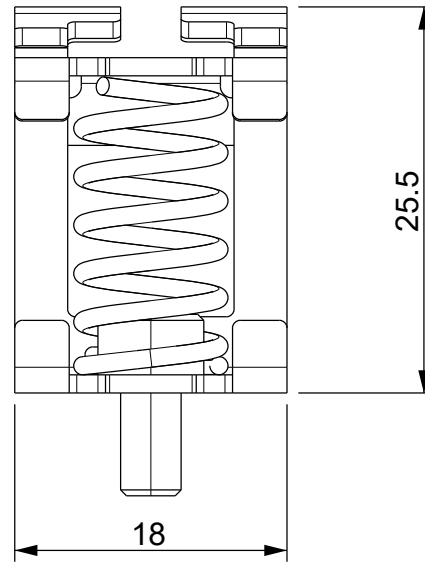
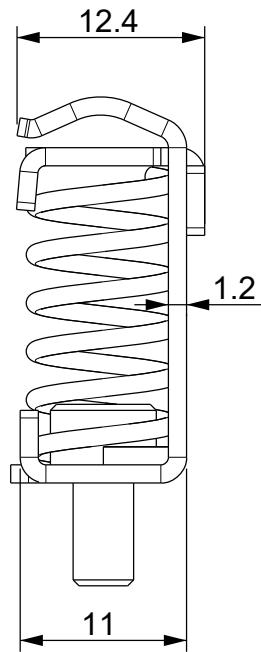
B

C

D

1

1

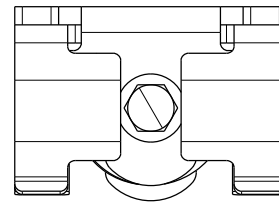
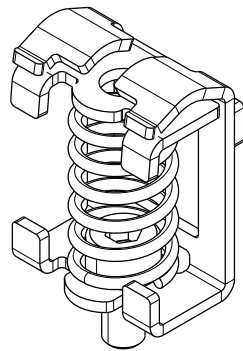


2

2

3

3



4

4

Codice / Code

1734020305

Descrizione / Description

MSF 3-8

Rev.

002

Materiale / Material  
Spring steel zinc platedColore / Color  
Grey

Peso / Weight (g)

-

Unità di misura / Measure units  
mmFormato / Format  
A4Scala / Scale  
2:1

www.detasultra.com

Data / Date  
09/03/2022Numero foglio / Sheet number  
-Numero progetto / Project number  
-Disegn. / Drawn  
ravezzano@detas.comNote / Notes  
-QUESTO DISEGNO E LE SUE INFORMAZIONI SONO STRETTAMENTE RISERVATE DI PROPRIETA' DETAS SPA.  
NON UTILIZZARE PER SCOPI DIVERSI DA QUELLI PER CUI SONO STATE FORNITE. DO NOT SCALE DRAWING.

A

B

C

D

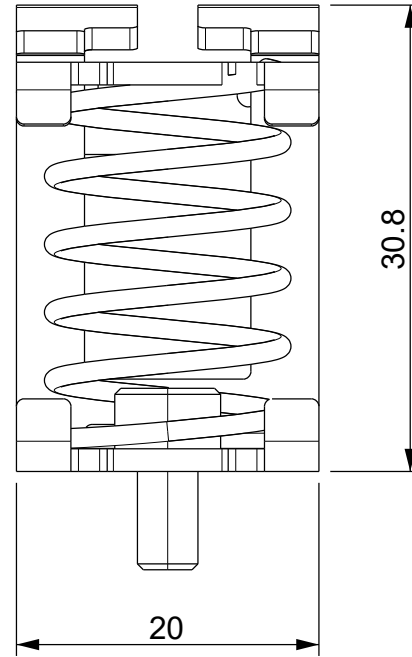
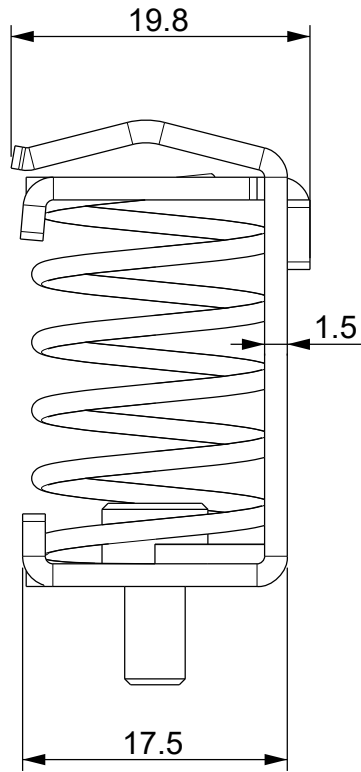
A

B

C

D

1

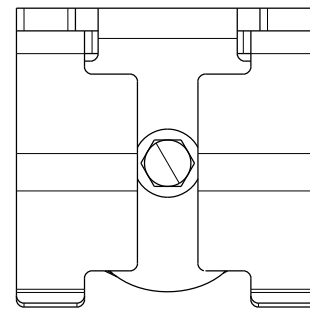
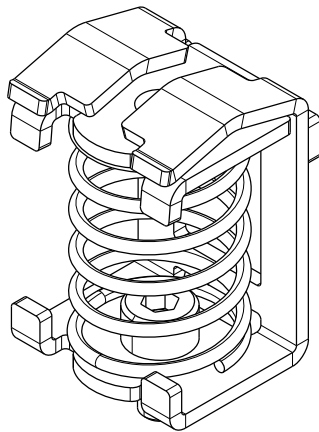


1

2

2

3



3

4

4

Codice / Code

1734020315

Descrizione / Description

MSF 4-13.5

Rev.

002

Materiale / Material  
Spring steel zinc platedColore / Color  
Grey

Peso / Weight (g)

-

Unità di misura / Measure units  
mmFormato / Format  
A4Scala / Scale  
2:1UNI-ISO  
2768-mk

www.detasultra.com

Data / Date  
09/03/2022

Numero foglio / Sheet number

-

Numero progetto / Project number

-

Disegn. / Drawn  
ravezzano@detas.com

Note / Notes

-

QUESTO DISEGNO E LE SUE INFORMAZIONI SONO STRETTAMENTE RISERVATE DI PROPRIETA' DETAS SPA.  
NON UTILIZZARE PER SCOPI DIVERSI DA QUELLI PER CUI SONO STATE FORNITE. DO NOT SCALE DRAWING.

A

B

C

D

A

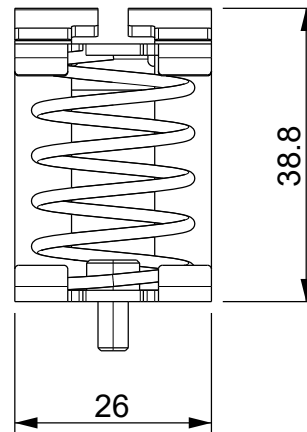
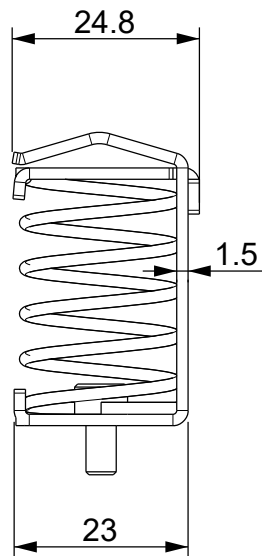
B

C

D

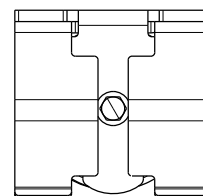
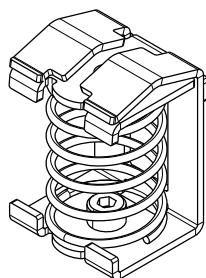
1

1



2

2



3

3

Codice / Code

1734020325

Descrizione / Description

MSF 10-20

Rev.

002

Materiale / Material  
Spring steel zinc platedColore / Color  
Grey

Peso / Weight (g)

-

Unità di misura / Measure units  
mmFormato / Format  
A4Scala / Scale  
1:1UNI-ISO  
2768-mkData / Date  
09/03/2022Numero foglio / Sheet number  
-Numero progetto / Project number  
-Disegn. / Drawn  
ravezzano@detas.comNote / Notes  
-

DETASULTRA

www.detasultra.com

QUESTO DISEGNO E LE SUE INFORMAZIONI SONO STRETTAMENTE RISERVATE DI PROPRIETA' DETAS SPA.  
NON UTILIZZARE PER SCOPI DIVERSI DA QUELLI PER CUI SONO STATE FORNITE. DO NOT SCALE DRAWING.

A

B

C

D

4

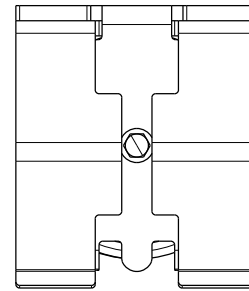
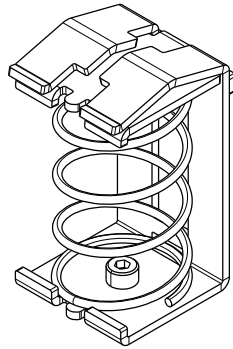
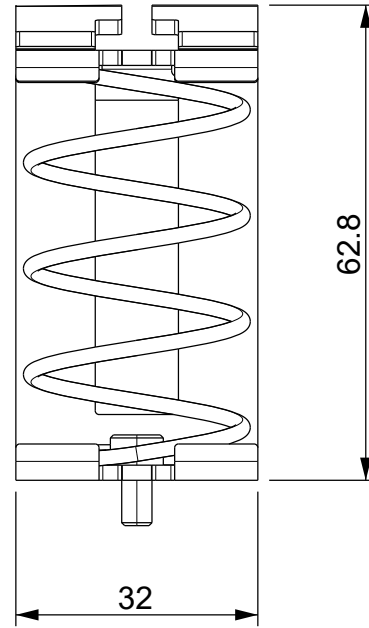
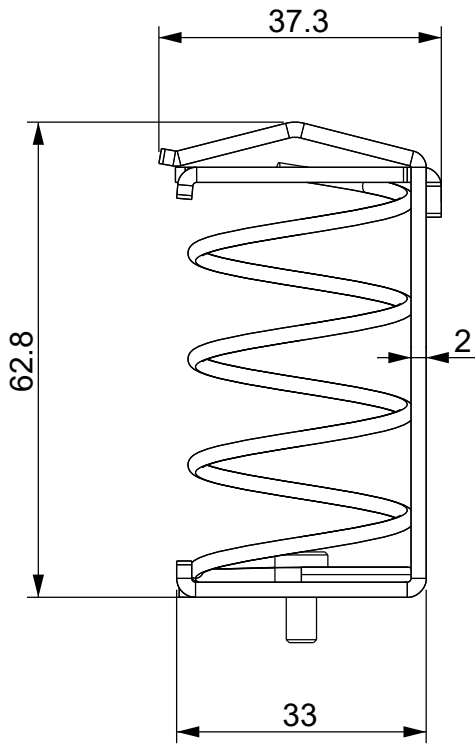
4

A

B

C

D



Codice / Code

1734020335

Descrizione / Description

MSF 15-32

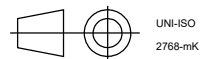
Rev.

002

Materiale / Material  
Spring steel zinc platedColore / Color  
Grey

Peso / Weight (g)

-

Unità di misura / Measure units  
mmFormato / Format  
A4Scala / Scale  
1:1

QUESTO DISEGNO E LE SUE INFORMAZIONI SONO STRETTAMENTE RISERVATE DI PROPRIETA' DETAS SPA.  
NON UTILIZZARE PER SCOPI DIVERSI DA QUELLI PER CUI SONO STATE FORNITE. DO NOT SCALE DRAWING.

Data / Date  
09/03/2022

Numero foglio / Sheet number

-

Numero progetto / Project number

-

Disegn. / Drawn  
ravezzano@detas.com

Note / Notes

-

A

B

C

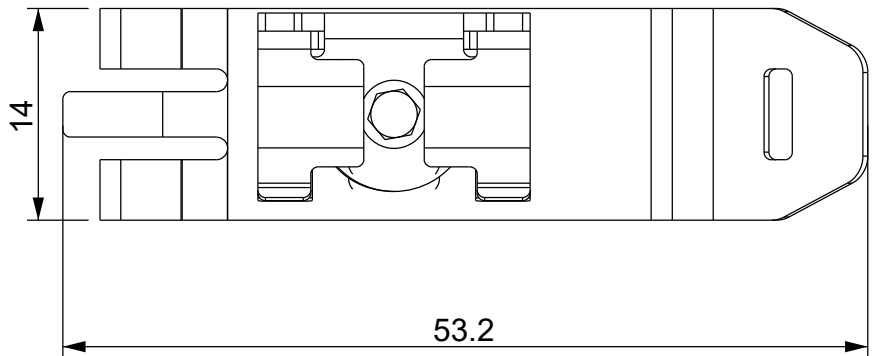
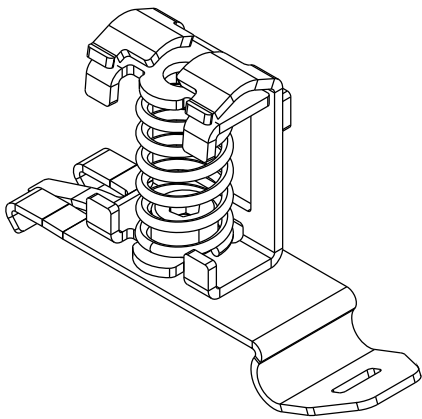
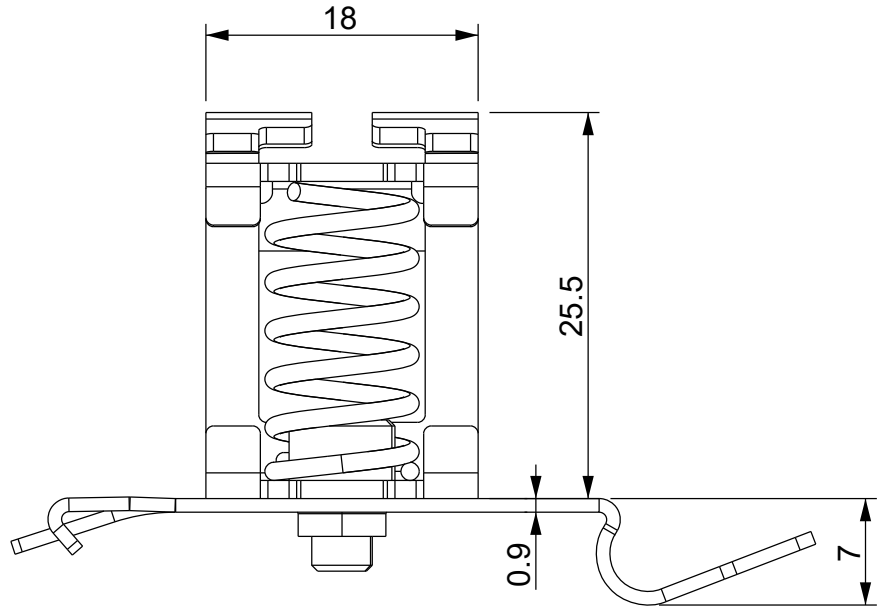
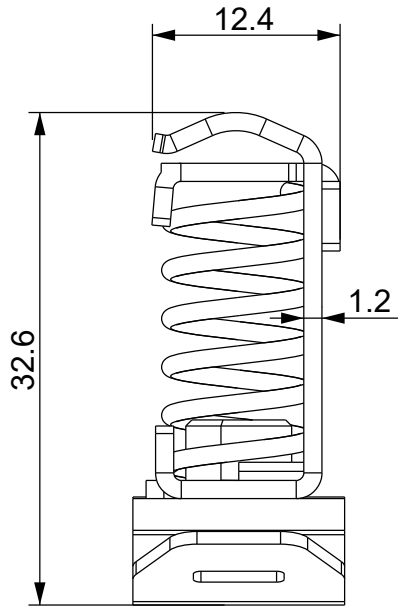
D

A

B

C

D



Codice / Code

1734020310

Descrizione / Description

MSFD 3-8

Rev.

002

Materiale / Material  
Spring steel zinc platedColore / Color  
Grey

Peso / Weight (g)

-

Unità di misura / Measure units  
mmFormato / Format  
A4Scala / Scale  
2:1UNI-ISO  
2768-mk

www.detasultra.com

Data / Date

09/03/2022

Numero foglio / Sheet number

-

Numero progetto / Project number

-

Disegn. / Drawn

ravezzano@detas.com

Note / Notes

-

QUESTO DISEGNO E LE SUE INFORMAZIONI SONO STRETTAMENTE RISERVATE DI PROPRIETA' DETAS SPA.  
NON UTILIZZARE PER SCOPI DIVERSI DA QUELLI PER CUI SONO STATE FORNITE. DO NOT SCALE DRAWING.

A

B

C

D

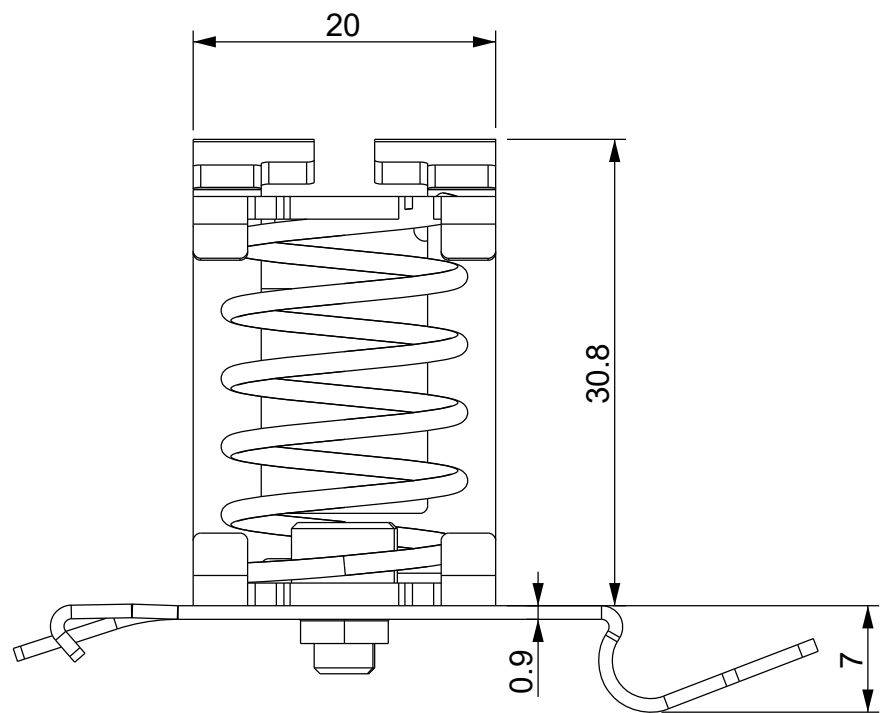
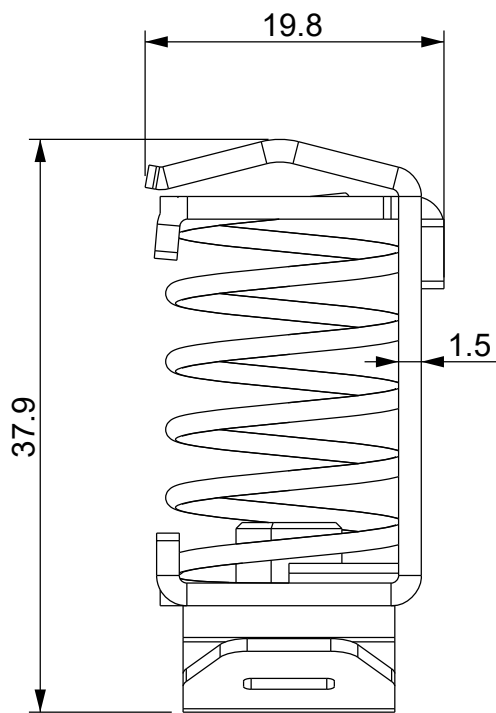
A

B

C

D

1

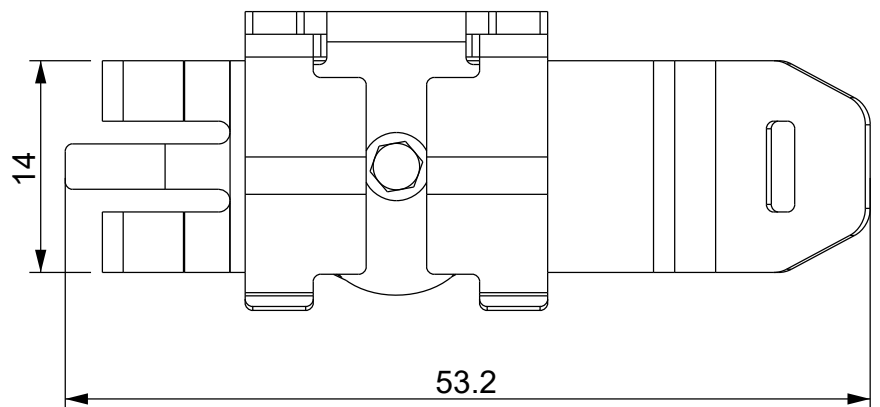
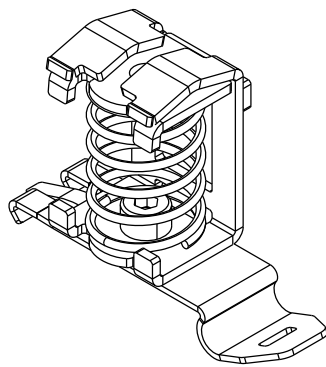


1

2

2

3



3

4

4

Codice / Code

1734020320

Descrizione / Description

MSFD 4-13.5

Rev.

002

Materiale / Material  
Spring steel zinc platedColore / Color  
GreyPeso / Weight (g)  
-Unità di misura / Measure units  
mmFormato / Format  
A4Scala / Scale  
2:1UNI-ISO  
2768-mk

www.detasultra.com

Data / Date  
09/03/2022Numero foglio / Sheet number  
-Numero progetto / Project number  
-Disegn. / Drawn  
ravezzano@detas.comNote / Notes  
-QUESTO DISEGNO E LE SUE INFORMAZIONI SONO STRETTAMENTE RISERVATE DI PROPRIETA' DETAS SPA.  
NON UTILIZZARE PER SCOPI DIVERSI DA QUELLI PER CUI SONO STATE FORNITE. DO NOT SCALE DRAWING.

A

B

C

D

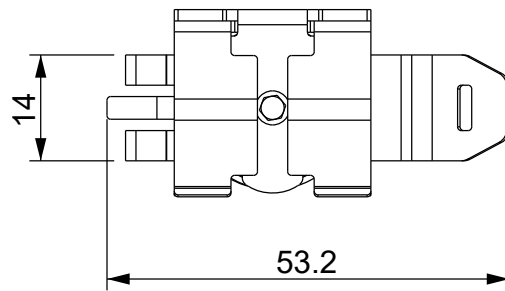
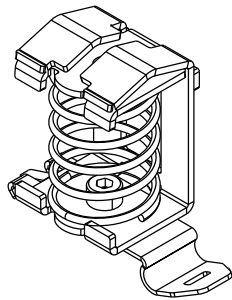
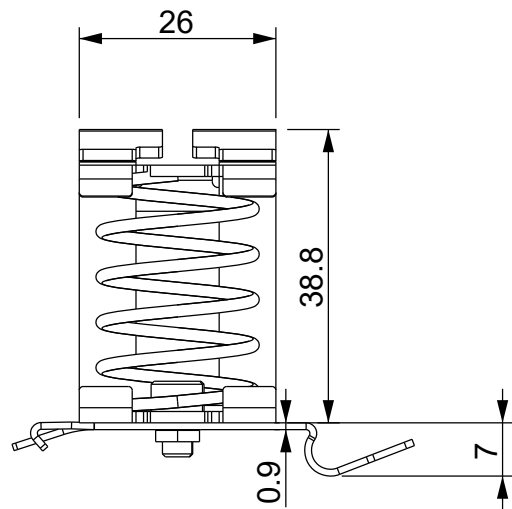
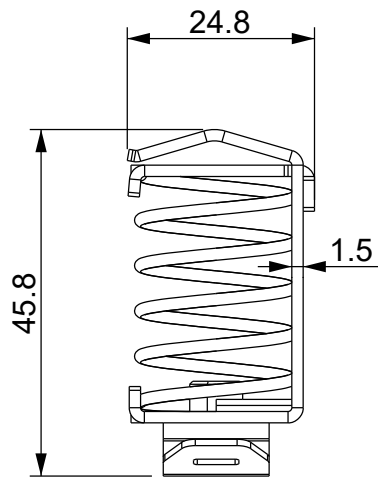


A

B

C

D



Codice / Code

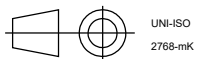
1734020330

Descrizione / Description

MSFD 10-20

Rev.

002

Materiale / Material  
Spring steel zinc platedColore / Color  
GreyPeso / Weight (g)  
-Unità di misura / Measure units  
mmFormato / Format  
A4Scala / Scale  
1:1UNI-ISO  
2768-mk

www.detasultra.com

QUESTO DISEGNO E LE SUE INFORMAZIONI SONO STRETTAMENTE RISERVATE DI PROPRIETÀ DETAS SPA.  
NON UTILIZZARE PER SCOPI DIVERSI DA QUELLI PER CUI SONO STATE FORNITE. DO NOT SCALE DRAWING.Data / Date  
09/03/2022Numero foglio / Sheet number  
-Numero progetto / Project number  
-Disegn. / Drawn  
ravezzano@detas.comNote / Notes  
-

A

B

C

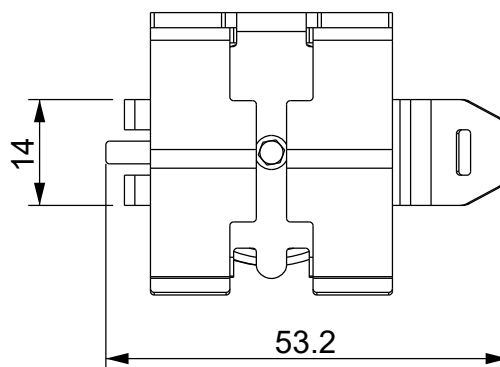
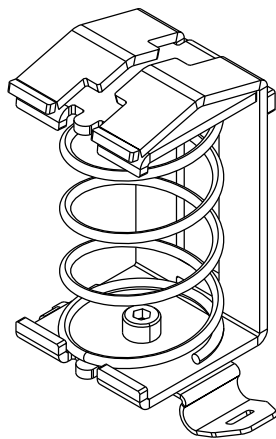
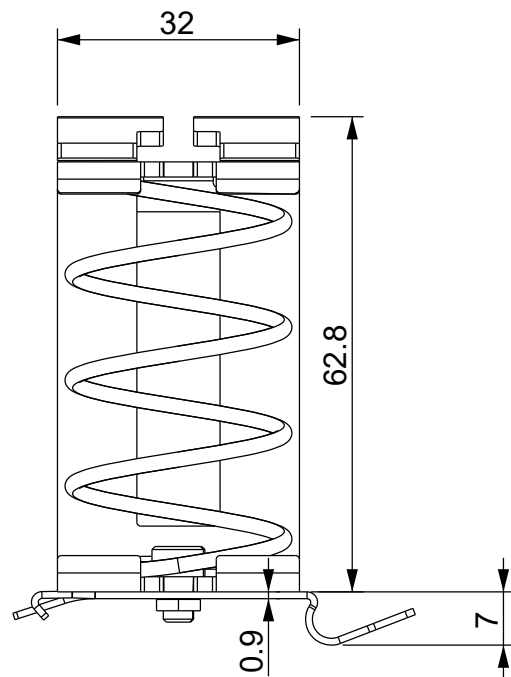
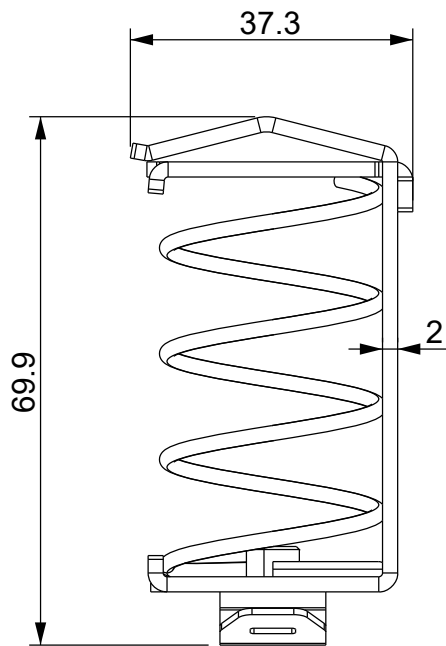
D

A

B

C

D



Codice / Code

1734020340

Descrizione / Description

MSFD 15-32

Rev.

002

Materiale / Material  
Spring steel zinc platedColore / Color  
Grey

Peso / Weight (g)

-

Unità di misura / Measure units  
mmFormato / Format  
A4Scala / Scale  
1:1UNI-ISO  
2768-mKData / Date  
09/03/2022

Numero foglio / Sheet number

-

Numero progetto / Project number

-



www.detasultra.com

QUESTO DISEGNO E LE SUE INFORMAZIONI SONO STRETTAMENTE RISERVATE DI PROPRIETA' DETAS SPA.  
NON UTILIZZARE PER SCOPI DIVERSI DA QUELLI PER CUI SONO STATE FORNITE. DO NOT SCALE DRAWING.Disegn. / Drawn  
ravezzano@detas.com

Note / Notes

-

A

B

C

D