

Alimentatori AC-DC montabili su guida DIN

Caratteristiche

- UL / cUL / TUV / CE
- Ingresso universale 90÷265 VAC
- Elevata efficienza fino all'84%
- Protezione da corto circuito
- Filtro d'ingresso interno

AC-DC DIN rail mountable power supply

Features

- UL / cUL / UV / CE
- Universal input 90÷265 VAC
- High efficiency up to 84%
- Short circuit protection
- Internal input filter



MODELLO Model	Codice Code	Tensione d'ingresso Input voltage	Potenza d'uscita Output wattage	Tensione d'uscita Output voltage	Corrente d'uscita Output current	Efficienza - Efficiency	
						min.	typ.
Modelli ad uscita singola - Single Output models							
GSA SWD01/05	*	90÷265 VAC	30 W	5 VDC	6000 mA	78%	79%
GSA SWD01/12	*	90÷265 VAC	30 W	12 VDC	2500 mA	80%	81%
GSA SWD01/24	002301	90÷265 VAC	30 W	24 VDC	1250 mA	82%	84%
GSA SWD01/48	*	90÷265 VAC	30 W	48 VDC	625 mA	79%	83%

* Modelli disponibili solo su richiesta e per quantitativi minimi d'acquisto. - Models available only on request and purchase of minimum quantity.

Tutti i dati tecnici sono riferiti a tensione d'ingresso nominale, a pieno carico e a 25 °C salvo diversa specifica.
All specifications typical at nominal line, full load, 25°C unless otherwise noticed.

SPECIFICHE GENERALI - General Specifications

Caratteristiche - Characteristics	Condizioni - Conditions	Valore - Value			
		min.	typ.	max.	unit
Frequenza di switching - Switching frequency	Vi nom, Io nom	50			KHz
Tensione di isolamento - Isolation voltage	Input/Output	3000			VAC
Resistenza di isolamento - Isolation resistance	Input/Output, @500 VDC	100			MΩ
Temperatura d'esercizio - Ambient temperature	@ Vi nom, Io nom	-25		+61	°C
Derating (vedi curva - see curve)	Vi nom, +61°C ÷ +71°C			2.5	% / °C
Temperatura di stoccaggio - Storage temperature		-25		+85	°C
Umidità relativa - Relative humidity	Vi nom, Io nom			90	% RH
Dimensione - Dimension		L90 x W40.5 x D115			mm
Raffreddamento - Cooling	Convezione naturale - Free air convection				

SPECIFICHE D'INGRESSO - Input Specifications

Caratteristiche - Characteristics	Condizioni - Conditions		Valore - Value			
			min.	typ.	max.	unit
Tensione d'ingresso nominale - Rated input voltage	Io nom		100		240	VAC
Intervallo di tensione in ingresso Input voltage range	Ta min...Ta max, Io nom	AC	90		265	VAC
		DC	120		370	VDC
Frequenza di rete - Line frequency	Vi nom, Io nom		47		63	Hz
Corrente di picco all'accensione - Inrush current	Vi: 100 / 240 VAC, Io nom				16 / 32	A

SPECIFICHE D'USCITA - Output Specifications

Accuratezza sulla tensione d'uscita Output voltage accuracy	Vi nom, Io min ... Io nom				±2	%
Carico minimo - Minimum load	Vi nom		0			%
Immunità alle variazioni sulla linea - Line regulation	Io nom, Vi nom...Vi max				±1	%
Immunità alle variazioni del carico - Load regulation	Vi nom, Io min...Io nom				±2	%
Tempo di recupero su transitorio - Transient recovery time	Gradino al 50% del carico - 50% load, step changed			300		µs
Coefficiente di temperatura - Temperature coefficient	Vi nom, Io min				±0.02	% / °C
Ondulazione residua e rumore - Ripple and noise	Vi nom, Io nom, BW = 20 MHz				50	mV
Tempo di tenuta dell'uscita - Hold up time	Vi: 100 / 240 VAC, Io nom		20 / 70			ms
Regolazione sull'uscita - Voltage trim range	Vi nom, Io nom	5 V model	5		5.5	VDC
		12 V model	12		14	
		24 V model	24		28	
		48 V model	44		55	
DC ON DC ON indicator	Vi nom, Io nom		LED verde - Green LED			
Efficienza - Efficiency	Vi nom, Io nom, Po / Pi		max. 84%, vedi lista modelli - see model list			

CONTROLLI E PROTEZIONI - Control and Protection

Fusibile d'ingresso - Input fuse			T2A / 250 VAC internal			
Protezione da sovraccarico - Rated over load protection	Vi nom		105		125	%
Contatto Rdy *(solo modello 24V) - Power Rdy *(24V model only)	Soglia - Threshold		20	22	24	VDC
Corto circuito sull'uscita - Output short circuit	Vi nom, Io nom		Hiccup mode			

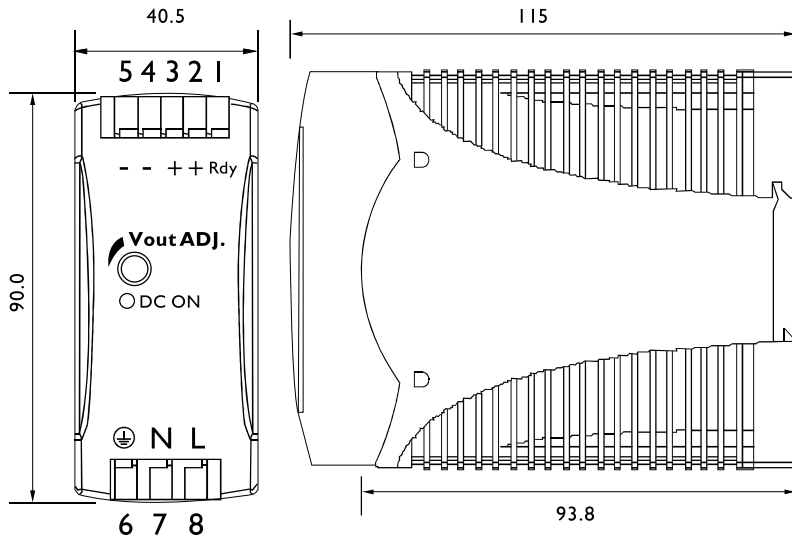
* Vedi lo schema del circuito per il collegamento RDY. - Pls see circuit schematic for RDY connection.

OMOLOGAZIONI E STANDARD - Approvals and Standards

UL / cUL	UL 508 Listed UL 1310 Class 2 Power Supply (only 5V w/o Class 2), UL1950 Recognized
TUV	EN 60950-1
CE	EN 61000-6-3, EN 55022 Class B, EN 61000-3-2, EN 61000-3-3 EN 61000-6-2, EN 55024

CARATTERISTICHE FISICHE - Physical Characteristics

Dimensioni [mm] - Case size [mm]	90 x 40.5 x 115
Materiale custodia - Case material	Plastica - Plastic
Peso - Weight	290 g



Costruzione

Semplice fissaggio a scatto sulla guida DIN (TS35/7.5 o TS35/15), l'unità si posiziona in modo sicuro sulla guida. Non sono necessari attrezzi per la rimozione.

Installazione

Ventilazione/raffreddamento
Convezione naturale
Si raccomandano 25 mm di spazio libero su tutti i lati
Specifiche del morsetto:
Cavo rigido AWG24-14 (0.2~2 mm²)
Usare solo conduttori di rame

Construction

Easy snap-on mounting on to the DIN-Rail (TS35/7.5 or TS35/15), unit sits safely and firmly on the rail; no tools required even to remove.

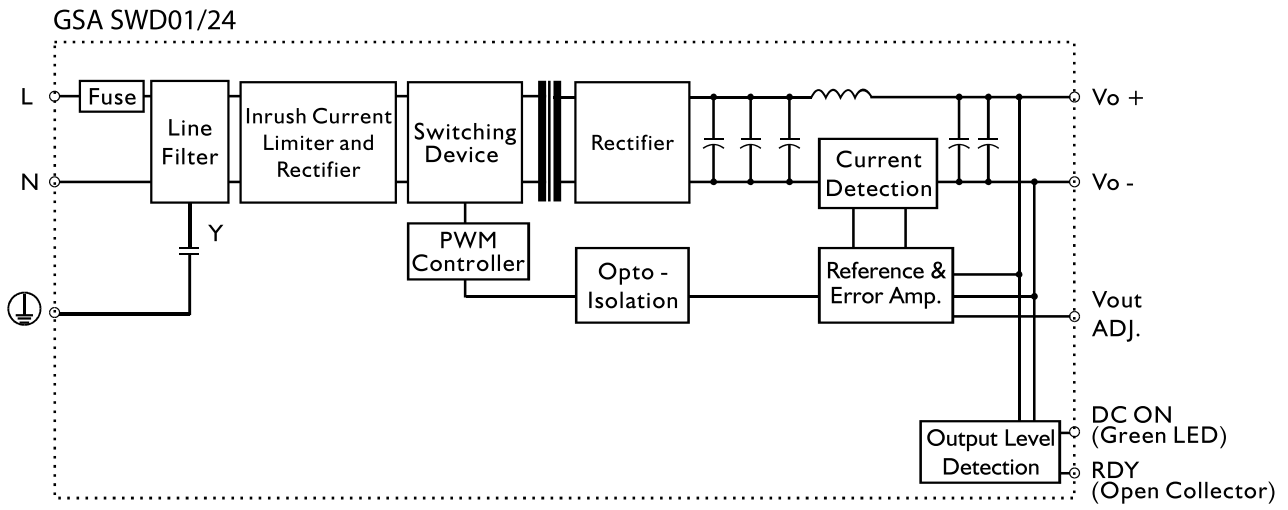
Installation

Ventilation / Cooling
Normal convection
All sides 25 mm free space for cooling recommended
Connector size range
AWG24-14 (0.2~2 mm²) solid cable
Use copper conductors only

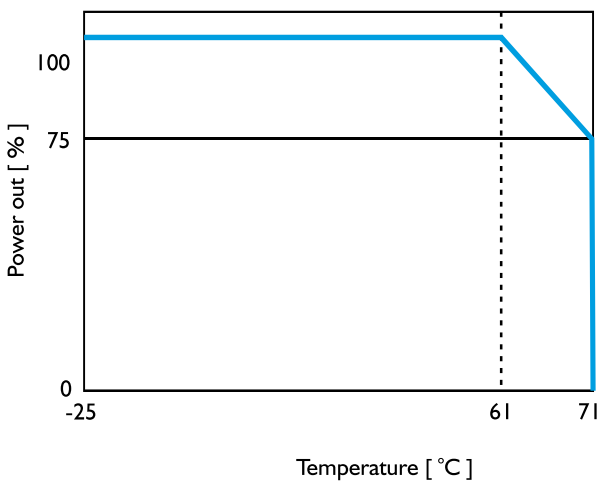
CONFIGURAZIONE PIN - Pin assignment

Numero - Number	Denominazione - Designation	Descrizione - Description
1	RDY	Uscita statica DC OK per relè (non connettere ad eccezione del modello 24V) DC OK static output for relay (not connect except 24V model)
2	+	Terminale positivo d'uscita - Positive output terminal
3	+	Terminale positivo d'uscita - Positive output terminal
4	-	Terminale negativo d'uscita - Negative output terminal
5	-	Terminale negativo d'uscita - Negative output terminal
6	⊕	Terminale di terra, collegare per minimizzare le emissioni ad alta frequenza Ground terminal to minimize high-frequency emissions
7	N	Terminale ingresso neutro (senza polarità in ingresso DC) - Input terminal (neutral conductor, no polarity at DC input)
8	L	Terminale ingresso fase (senza polarità in ingresso DC) - Input terminal (phase conductor, no polarity at DC input)
	Vout ADJ.	Potenzimetro di regolazione uscita - Trimmer for Vout adjustment
	DC ON	LED indicatore di funzionamento - Operation indication LED

CIRCUITO SCHEMATICO - Circuit Schematic



DERATING - Derating Curve



*** Rdy connection**

