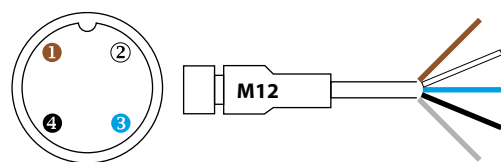


DTS-LED GLOBE

**Dispositivi di segnalazione
acustica e luminosa**
Signal lighting devices



Materiale Material	Corpo alluminio, cover PC Aluminum housing, PC cover Staffa acciaio inox Stainless steel bracket
Grado di protezione Protection level	IP67
Connettore Connection	M12 4pin - PNP/NPN Maschio / Male
Colori dei LED LED colors	Rosso, verde, giallo Rosso, verde, blu Red, green, yellow Red, green, blue



PIN nr.	LED
1	Green
2	Red
3	Common +/-
4	Yellow / Blue

• **Cavo con M12
e staffa non inclusi**
Cable with M12
and bracket not included



MODELLI Model List	Codice Code	Assorbimento Power cons.	Tensione d'ingresso Input voltage	Fascio luminoso Beam	Dimensioni Dimensions	Peso Weight
DTS-LED30 GLOBE	3470323123	0,5 A	24 VDC	360°	Ø 30 x 51 mm	30 g
DTS-LED30 GLOBE B	3470323122		12 VDC			
DTS-LED50 GLOBE	3470523123		24 VDC		Ø 50 x 66 mm	65 g
DTS-LED50 GLOBE B	3470523124		24 VDC			
DTS-LED50 GLOBE 12	3470523112		12 VDC			

Accessori Accessories

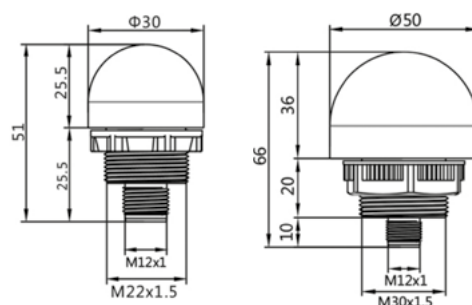
STAFFA GLOBE 30 (Bracket)	34750M9993
STAFFA GLOBE 50 (Bracket)	34750M9995

Cavo precablato M12 Nero in PVC Femmina 180° 4 Pin M12 Female 180° 4 pins black PVC moulded cable

Codice	Modello	Lunghezza cavo
433Z11382X	DA12FD08BFX202	2 m
433Z482030	DA12FD08BFX203	3 m
433Z016685	DA12FD08BFX205	5 m
433Z11386X	DA12FD08BFX210	10 m



Dimensioni e cablaggi / Dimensions and wiring



DTS-LED GLOBE TOUCH

**Dispositivi di segnalazione
acustica e luminosa**
Signal lighting devices



• **Cavo con M12 e staffa non inclusi**
Cable with M12 and bracket not included



Materiale Material	Corpo alluminio, cover PC Aluminum housing, PC cover Staffa acciaio inox Stainless steel bracket
Grado di protezione Protection level	IP67
Connettore Connection	M12 8pin - PNP Maschio / Male
Colori dei LED LED colors	Rosso, verde, giallo Red, green, yellow
Interruttore Switch	Capacitivo Capacitive
Tipo di interruttore Switch type	Normalmente aperto (NO, max 300mA) Normally-open switch
Tipo di connessione Connection type	PNP
Temperatura operativa Operating temperature	-25 ... +50°C

MODELLI Model List	Codice Code	Assorbimento Power cons.	Tensione d'ingresso Input voltage	Fascio luminoso Beam	Dimensioni Dimensions	Peso Weight
DTS-LED50 TOUCH	3470523126	0,5 A	12-24 VDC	360°	Ø 50 x 53,1 mm	65 g

Accessori Accessories

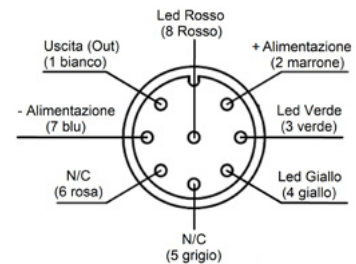
STAFFA GLOBE 50 (Bracket) 34750M9995

Cavo precablato M12 Nero in PVC Femmina 180° 8 Pin
M12 Female 180° 4 pins black PVC moulded cable

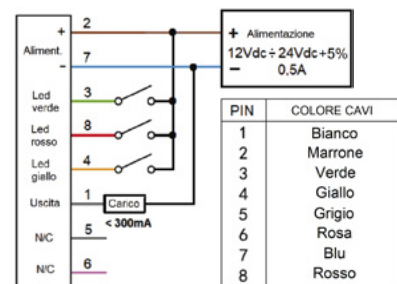
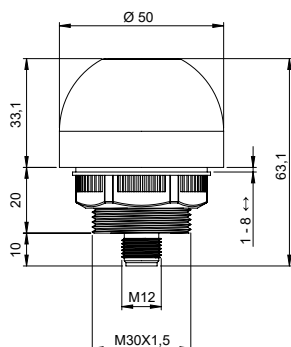
Codice	Modello	Lunghezza cavo
433Z11382X	DA12FD08BFX202	2 m
433Z482030	DA12FD08BFX203	3 m
433Z016685	DA12FD08BFX205	5 m
433Z11386X	DA12FD08BFX210	10 m



Cablaggio / Wiring



Dimensioni / Dimensions





• **Cavo con M12 e staffa non inclusi**
Cable with M12 and bracket not included



IP40



Materiale Material	Corpo alluminio, cover PC Aluminum housing, PC cover Staffa acciaio inox Bracket stainless steel
Grado di protezione Protection level	IP40
Connessione Connection	M12 5pin - PNP/NPN Maschio / Male
Colori dei LED LED colors	Rosso, verde, giallo + Buzzer Red, green, yellow + Buzzer
Buzzer fisso Steady buzzer	65 dB @ 1 m
Temperatura operativa	-25 ... +50°C

MODELLI Model List	Codice Code	Assorbimento Power cons.	Tensione d'ingresso Input voltage	Fascio luminoso Beam	Dimensioni Dimensions	Peso Weight
DTS-LED50 GLOBE BZ	3470523131	0,5 A	24 VDC	360°	Ø 50 x 54.5 mm	65 g

Accessori Accessories

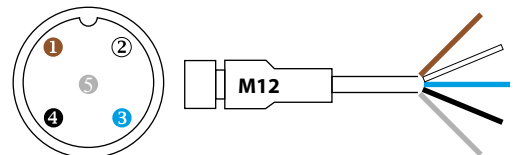
STAFFA GLOBE 50 (Bracket) 34750M9995

Cavo precablato M12 Nero in PVC Femmina 180° 5 Pin
M12 Female 180° 4 pins black PVC moulded cable

Codice	Modello	Lunghezza cavo
433Z11352X	DA12FD05BFX302	2 m
433Z11353X	DA12FD05BFX303	3 m
433Z11355X	DA12FD05BFX305	5 m
433Z11356X	DA12FD05BFX310	10 m

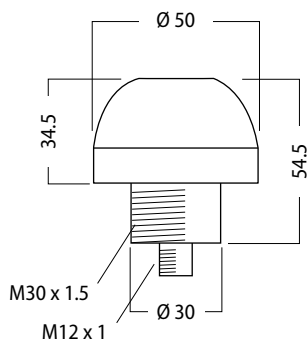


Cablaggio / Wiring



PIN nr.	LED
1	Green
2	Red
3	Common +/-
4	Yellow / Blue

Dimensioni / Dimensions



Dimensioni Staffa / Dimensions

