

# DTS-LED Q80

## Dispositivi di segnalazione acustica e luminosa Signal lighting devices



DTS-LED Q80L-....-R

R = ●  
G = ●  
A = ●  
B = ●

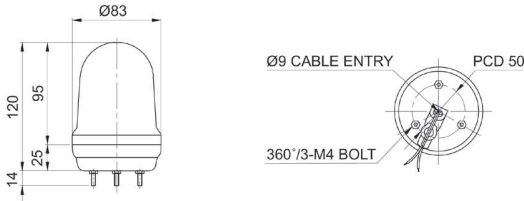
Resistente agli urti e alle vibrazioni, manutenzione ridotta grazie ai LED ad alta efficienza energetica e di lunga durata. Materiali: ottica-PC, corpo-ABS. Caratteristiche di alta visibilità con speciali lenti diffusive e sistema di distribuzione diretta della luce LED. Selettore integrato: luce fissa/lampeggiante.

Shock and vibration-resistant, maintenance reduced with long-lasting energy efficient LED light bulb. Materials: Lens-PC, housing-ABS. Features high visibility with special diffusive lens and direct LED light distribution system. Built-in switch for steady and flashing light function mode.



MODELLI Model List	Codice Code	Corrente max Max current	Tensione d'ingresso Input voltage	Colore Color	Dimensioni Dimensions	Peso Weight
DTS-LED Q80L-BZ-12/24-R	3479802420	0,190 A	12-24 VDC	●	Ø83 x 134 mm	180 g

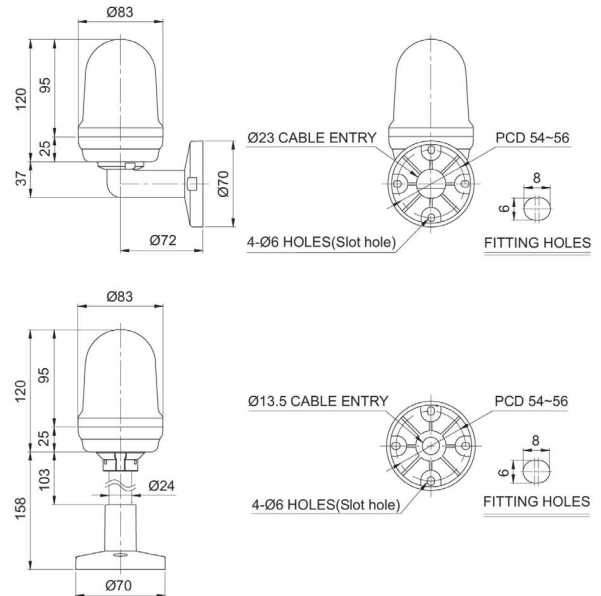
### Dimensioni / Dimensions



Grado di protezione / Protection level	IP65
Temperatura operativa / Operating temperature	-30°C ... +50°C
Frequenza lampeggio / Flashing rate	60-80/min.
Volume buzzer / Buzzer volume	max 80 db @ 1 m
Altri colori disponibili per quantitativi minimi d'acquisto / Other colours available for minimum quantity order	● ● ●

Per quantitativi minimi d'acquisto sono disponibili versioni per montaggio a parete e supporto a palo.  
Wall mounting and pole mount versions are available for minimum quantity order.

### Dimensioni / Dimensions



DTS-LED Q80LW-....-G

R = ●  
G = ●  
A = ●  
B = ●



DTS-LED Q80LP-....-A

R = ●  
G = ●  
A = ●  
B = ●

### Staffe di montaggio disponibili per quantitativi minimi d'acquisto

Mounting brackets available for minimum quantity order.

Standard	QZ24	SZ24	SL24	QLA24
Acciaio / Steel	PC	Al	Al	PC