



## Cable entry plates with internal frame and threaded inserts

- ▶ Rear installation with M4 threaded inserts
- ▶ Frontal closing cap to avoid dirt
- ▶ For large number of cables without connectors
- ▶ High strain relief thanks to the double membrane
- ▶ Cost-effective solution
- ▶ IP66 and NEMA 4X\* certified



Model	Code	Cable nr.	Ø Cable min/max [mm]	Dimensions [mm]		Pcs /pack
				Cut-out	Plate	
DES PDM 24/14G FT	1732212414	10 - 4 -	2,8 / 6,5 14,5 / 22	112 x 36	148,6 x 59,6	10
DES PDM 24/15G FT	1732212415	15 -	6,8 / 12			
DES PDM 24/16G FT	1732212416	8 -	2,8 / 6,5			
		4 -	4,4 / 9,7			
		2 -	8,6 / 16,2			
		2 -	14,5 / 22			
DES PDM 24/17G FT	1732212417	6 -	2,8 / 6,5			
		6 -	4,6 / 10,2			
		5 -	8,6 / 16,2			
DES PDM 24/25G FT	1732212425	12 -	2,8 / 6,5			
		7 -	4,4 / 9,7			
		6 -	6,8 / 12			
DES PDM 24/32G FT	1732212432	21 -	2,8 / 6,5			
		8 -	4,6 / 10,2			
		3 -	6,8 / 12			
DES PDM 24/42G FT	1732212442	42 -	2,8 / 6,5			
DES PDM 24/124G FT	1732213421	120 -	1.75/4.7			
		4 -	2.3/6			

The DES PDM 24 / FT is an innovative alternative to standard cable glands on electrical, electronic cabinets and equipment.

The cable is pushed through the front membrane, whilst the second membrane increases the strain relief and liquid resistance.

They are equipped with threaded inserts for M4 screws and with front closing caps, which allow assembly from the rear of the frame and keep the product clean from the front, preventing dirt from depositing in the screw seats.

### Technical data

**Material:** TPE

**Flammability:** self-extinguishing acc. to UL94-V0

**Temperature:** -40°C... +110°C (static)

**Features:** halogens and silicones free

### Related products

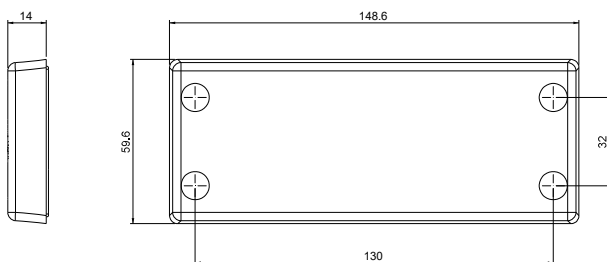
IFP plugs (page 85)

DES PDM caps (page 85)

HY360 hydraulic punch driver (page 129)

PF/PFX cable entry system plates (from page 130)

### Dimensions [mm]



\* Indoor only

M4 threaded inserts



IP66  
IP68

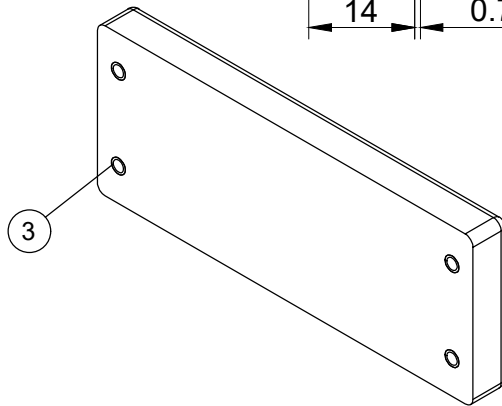
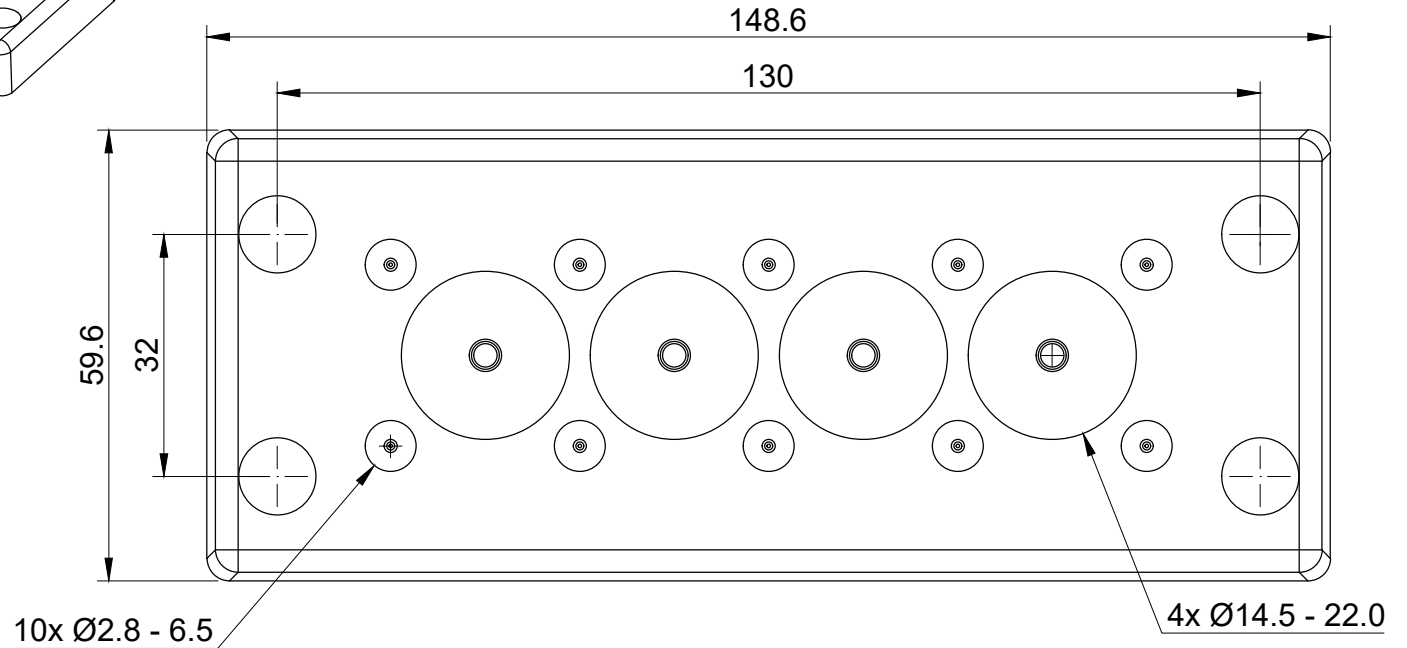
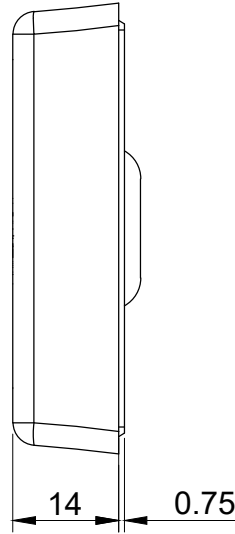
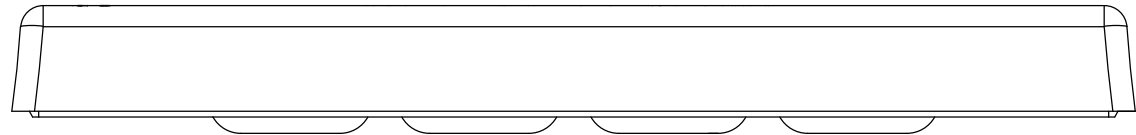
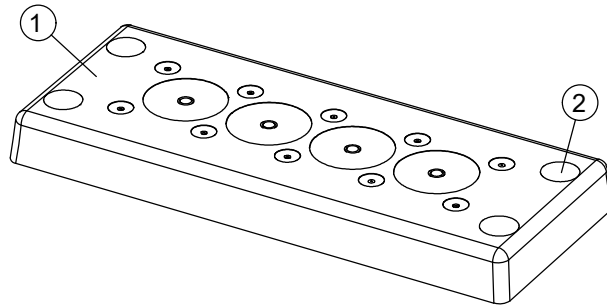
NEMA  
12, 4X\*

UL TYPE  
12, 4X



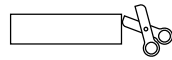
ECOLAB





Recommended cut-out:

112 x 36 mm

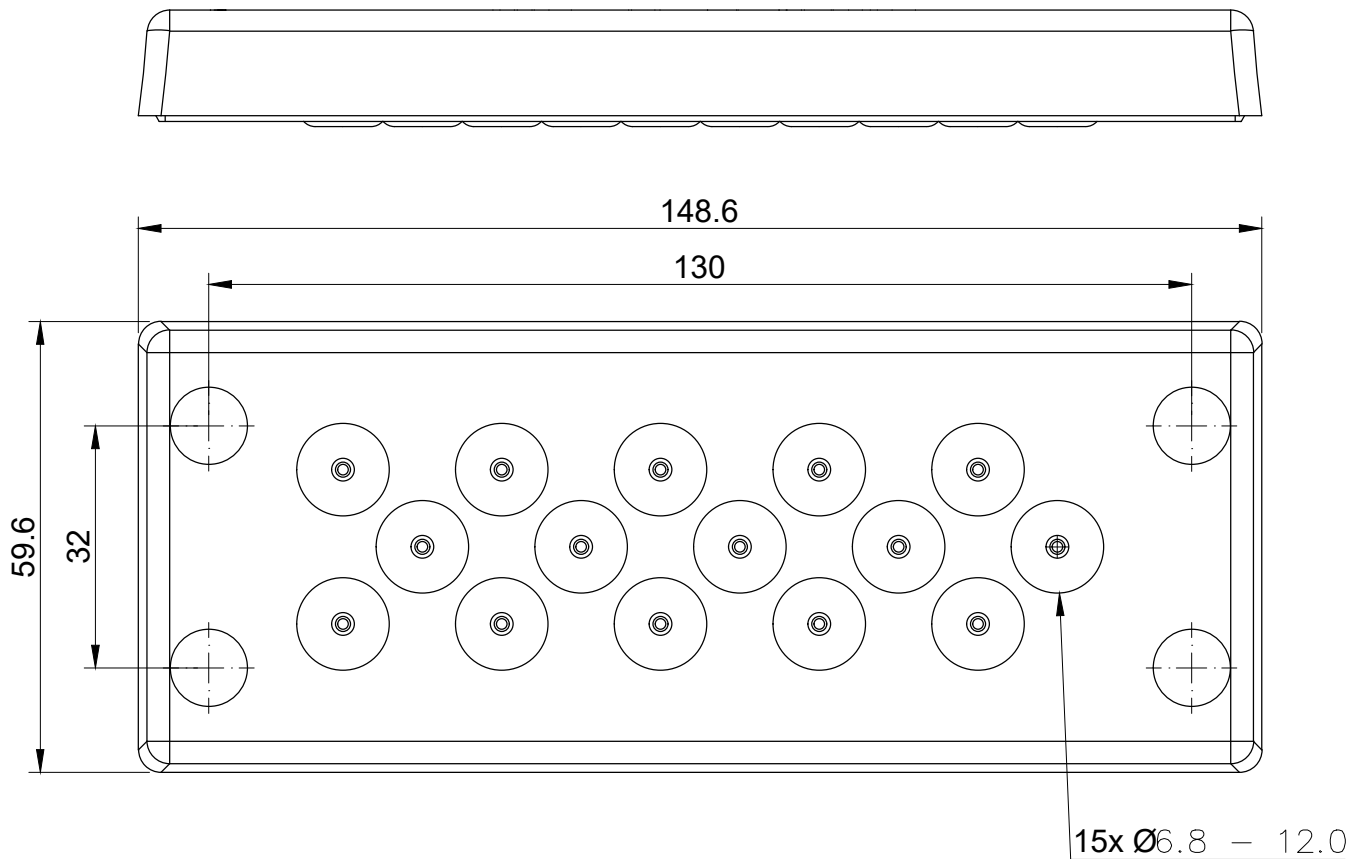
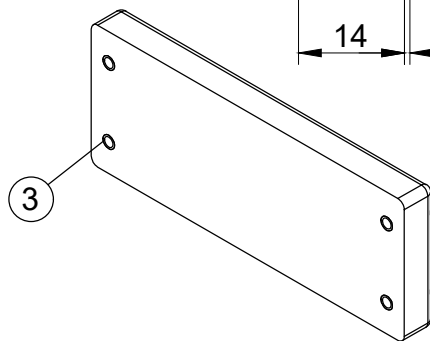
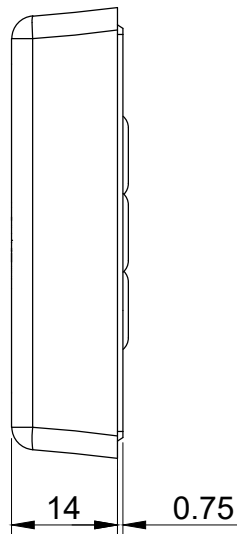
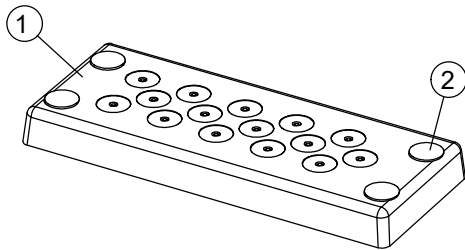


**Flammability:** UL94-V0, self-extinguishing  
**Temperature:** -40°C ... +105°C  
**Properties:** halogen-free, silicone-free

	<b>IP66</b>	<b>NEMA 12, 4X</b>	<b>UL TYPE 12, 4X</b>							
--	-------------	--------------------	-----------------------	--	--	--	--	--	--	--

Id	Description	Material	Q.ty
1	Des PDM 24-14	TPE+PA	1
2	Plug	PE	4
3	M4 Insert	BRASS	4

Codice / Code <b>1732212414</b>			Descrizione / Description <b>DES PDM 24/14 FT</b>				Rev. 000
Materiale / Material See table	Colore / Color Grey	Peso / Weight (g) -	Unità di misura / Measure units mm	Formato / Format A4	Scala / Scale 1:1		
 <a href="http://www.detasultra.com">www.detasultra.com</a> <small>QUESTO DISEGNO E LE SUE INFORMAZIONI SONO STRETTAMENTE RISERVATE DI PROPRIETA' DETAS SPA. NON UTILIZZARE PER SCOPI DIVERSI DA QUELLI PER CUI SONO STATE FORNITE. DO NOT SCALE DRAWING.</small>			Data / Date 04/10/2022	Numero foglio / Sheet number -	Numero progetto/ Project number -		
			Disegn. / Drawn Pozzi F.	Note / Notes -			



Recommended cut-out:  
112 x 36 mm

Id	Description	Material	Q.ty
1	Des PDM 24-14	TPE+PA	1
2	Plug	PE	4
3	M4 Insert	BRASS	4

**Flammability:** UL94-V0, self-extinguishing  
**Temperature:** -40°C ... +105°C  
**Properties:** halogen-free, silicone-free

	<b>IP66</b>	<b>NEMA 12, 4X</b>	<b>UL TYPE 12, 4X</b>							
--	-------------	--------------------	-----------------------	--	--	--	--	--	--	--

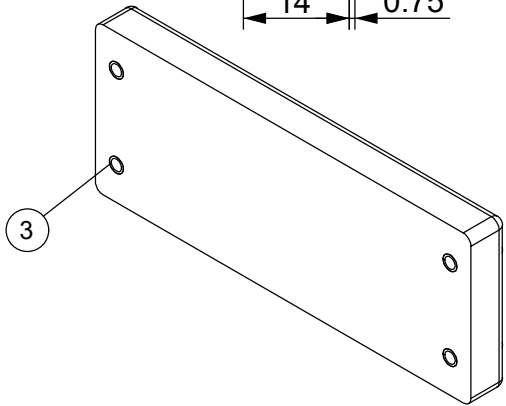
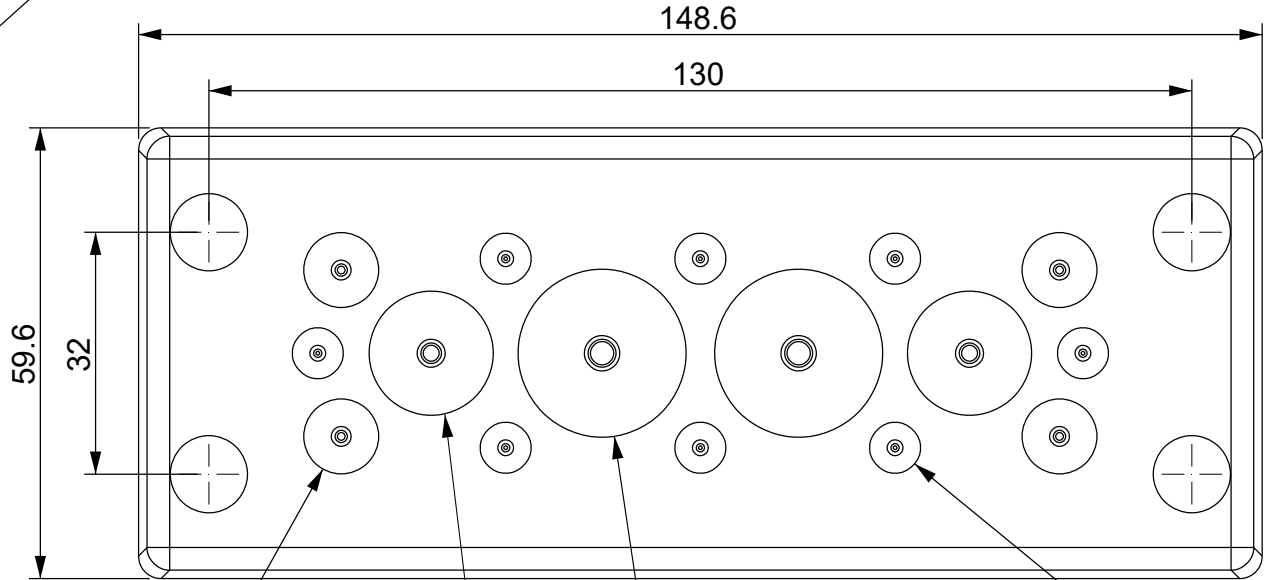
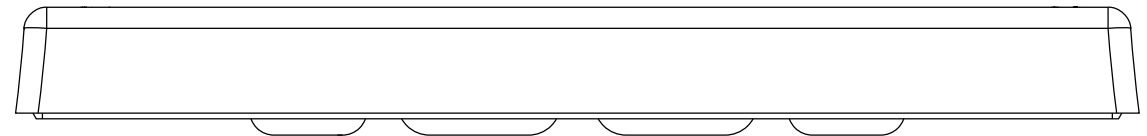
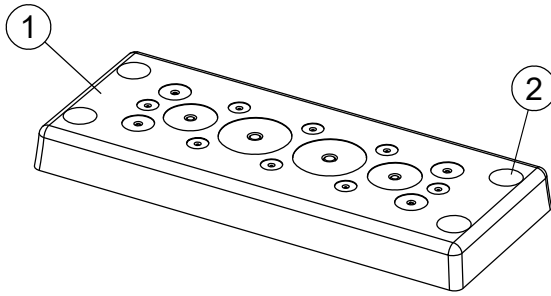
Codice / Code <b>1732212415</b>			Descrizione / Description <b>DES PDM 24/15 FT</b>				Rev. 000
Materiale / Material See table	Colore / Color Grey	Peso / Weight (g) -	Unità di misura / Measure units mm	Formato / Format A4	Scala / Scale 1:1		
 <a href="http://www.detasultra.com">www.detasultra.com</a> <small>QUESTO DISEGNO E LE SUE INFORMAZIONI SONO STRETTAMENTE RISERVATE DI PROPRIETA' DETAS SPA. NON UTILIZZARE PER SCOPI DIVERSI DA QUELLI PER CUI SONO STATE FORNITE. DO NOT SCALE DRAWING.</small>			Data / Date 04/10/2022	Numero foglio / Sheet number -	Numero progetto / Project number -		
			Disegn. / Drawn Pozzi F.	Note / Notes -			

1

2

3

4



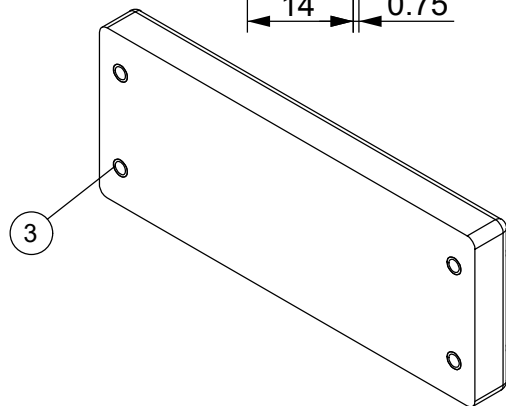
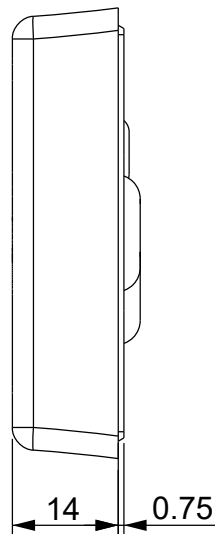
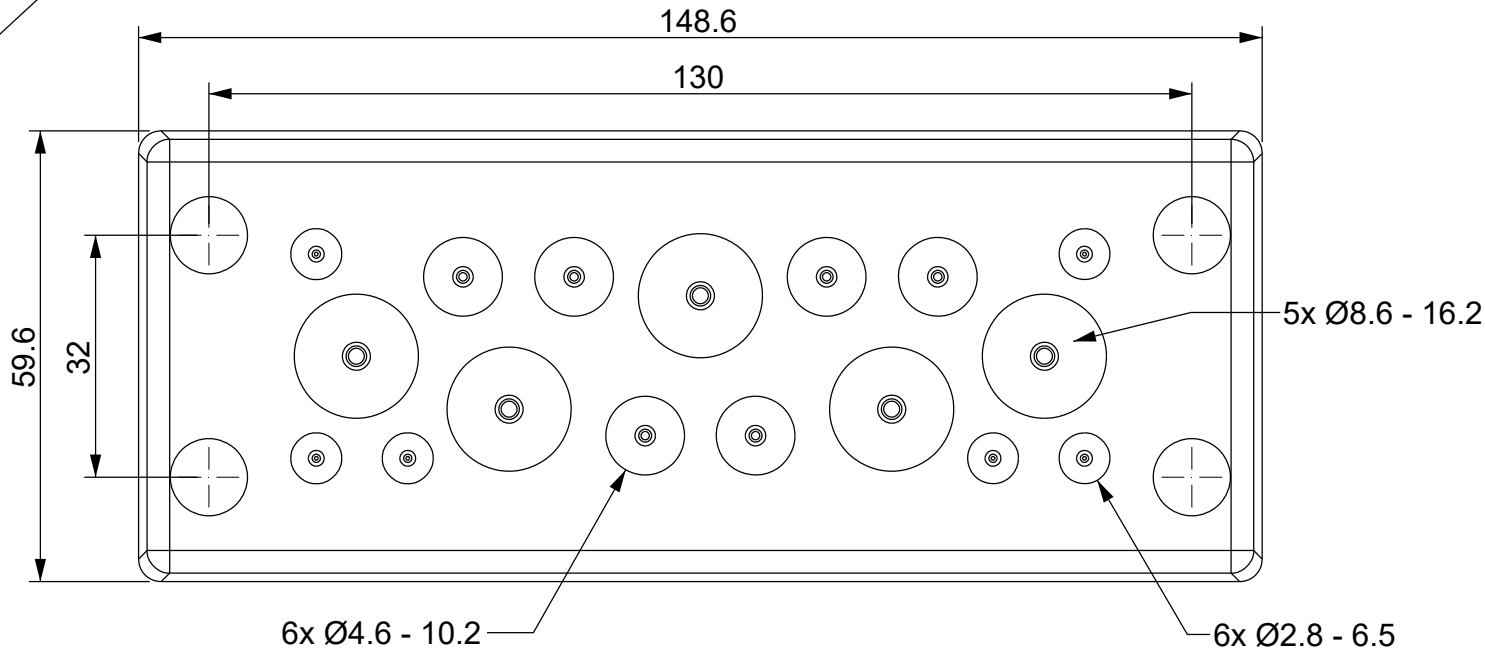
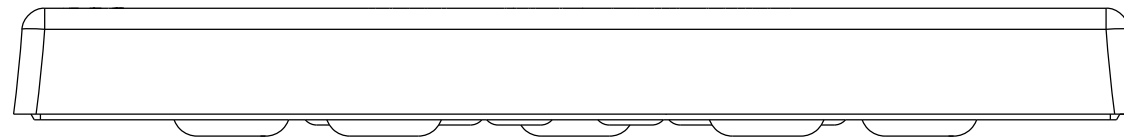
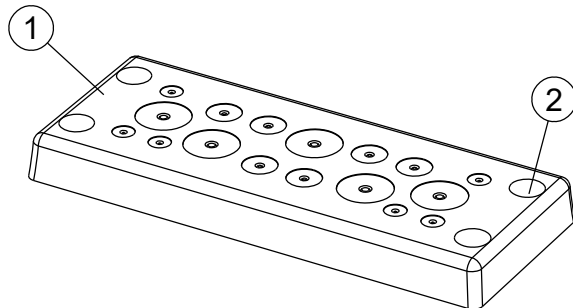
Recommended cut-out:  
112 x 36 mm

**Flammability:** UL94-V0, self-extinguishing  
**Temperature:** -40°C ... +105°C  
**Properties:** halogen-free, silicone-free

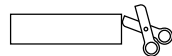
	<b>IP66</b>	<b>NEMA 12, 4X</b>	<b>UL TYPE 12, 4X</b>							
--	-------------	--------------------	-----------------------	--	--	--	--	--	--	--

Id	Description	Material	Q.ty
1	Des PDM 24-14	TPE+PA	1
2	Plug	PE	4
3	M4 Insert	BRASS	4

Codice / Code <b>1732212416</b>			Descrizione / Description <b>DES PDM 24/16 FT</b>				Rev. 000
Materiale / Material See table	Colore / Color Grey	Peso / Weight (g) -	Unità di misura / Measure units mm	Formato / Format A4	Scala / Scale 1:1		
 <a href="http://www.detasultra.com">www.detasultra.com</a> <small>QUESTO DISEGNO E LE SUE INFORMAZIONI SONO STRETTAMENTE RISERVATE DI PROPRIETA' DETAS SPA. NON UTILIZZARE PER SCOPI DIVERSI DA QUELLI PER CUI SONO STATE FORNITE. DO NOT SCALE DRAWING.</small>			Data / Date 04/10/2022	Numero foglio / Sheet number -	Numero progetto/ Project number -		
			Disegn. / Drawn Pozzi F.	Note / Notes -			



Recommended cut-out:  
112 x 36 mm

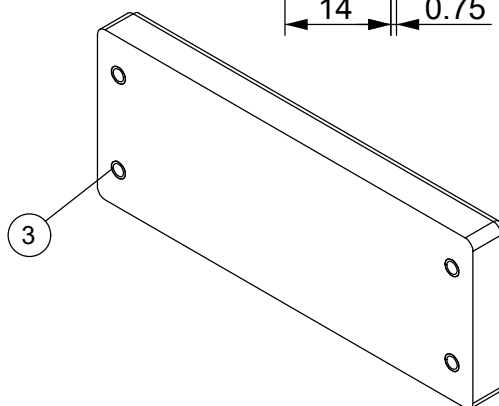
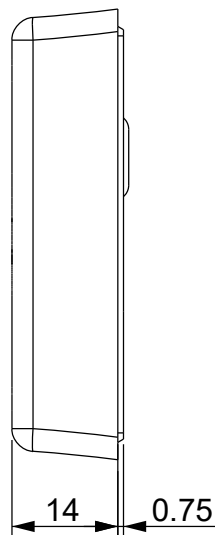
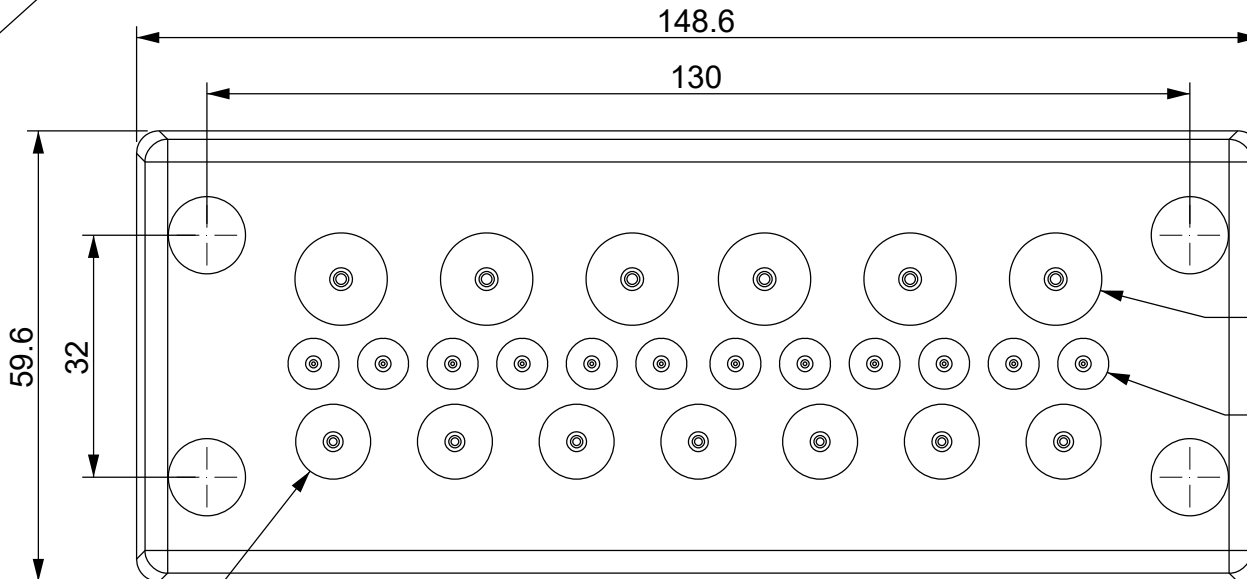
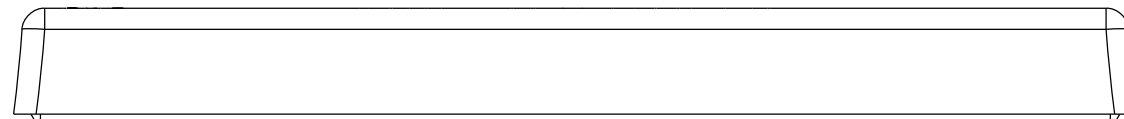
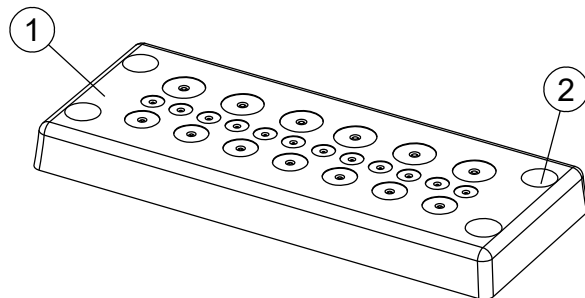


**Flammability:** UL94-V0, self-extinguishing  
**Temperature:** -40°C ... +105°C  
**Properties:** halogen-free, silicone-free

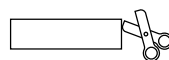


Id	Description	Material	Q.ty
1	Des PDM 24-14	TPE+PA	1
2	Plug	PE	4
3	M4 Insert	BRASS	4

Codice / Code <b>1732212417</b>			Descrizione / Description <b>DES PDM 24/17 FT</b>			Rev. 000
Materiale / Material See table	Colore / Color Grey	Peso / Weight (g) -	Unità di misura / Measure units mm	Formato / Format A4	Scala / Scale 1:1	UNI-ISO 2768-mK
 <a href="http://www.detasultra.com">www.detasultra.com</a> <small>QUESTO DISEGNO E LE SUE INFORMAZIONI SONO STRETTAMENTE RISERVATE DI PROPRIETA' DETAS SPA. NON UTILIZZARE PER SCOPI DIVERSI DA QUELLI PER CUI SONO STATE FORNITE. DO NOT SCALE DRAWING.</small>			Data / Date 04/10/2022	Numero foglio / Sheet number -	Numero progetto / Project number -	
			Disegn. / Drawn Pozzi F.	Note / Notes -		



Recommended cut-out:  
112 x 36 mm

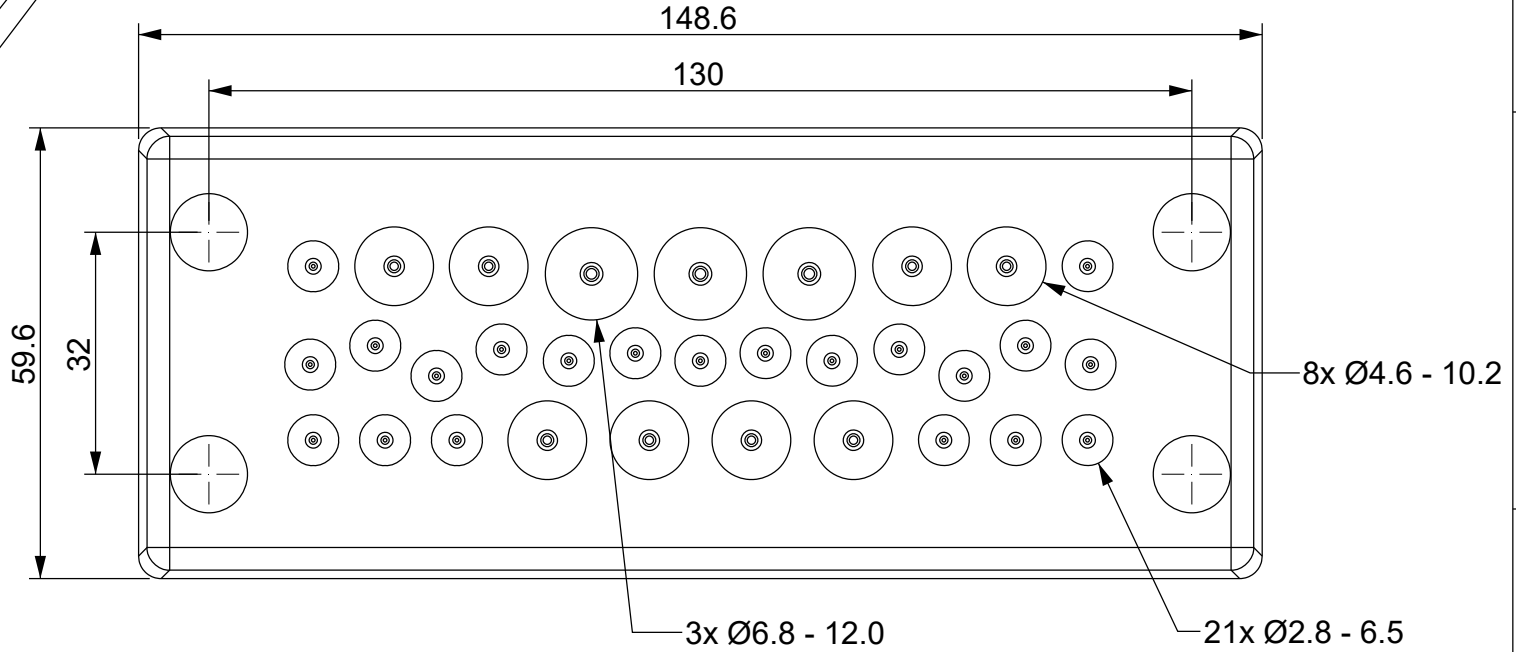
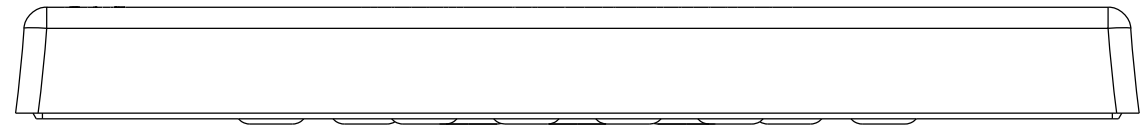
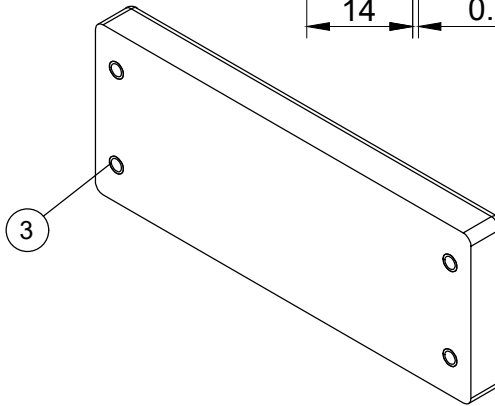
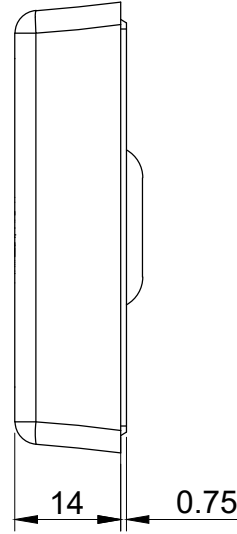
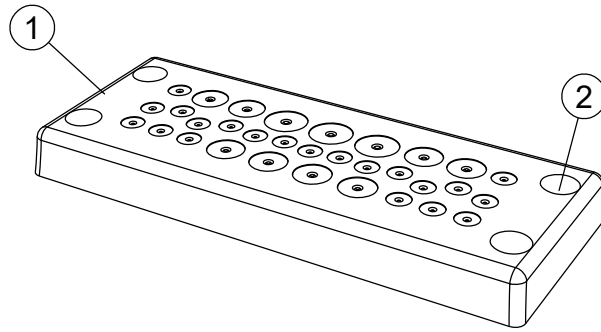


**Flammability:** UL94-V0, self-extinguishing  
**Temperature:** -40°C ... +105°C  
**Properties:** halogen-free, silicone-free

	<b>IP66</b>	<b>NEMA 12, 4X</b>	<b>UL TYPE 12, 4X</b>							
--	-------------	--------------------	-----------------------	--	--	--	--	--	--	--

Id	Description	Material	Q.ty
1	Des PDM 24-14	TPE+PA	1
2	Plug	PE	4
3	M4 Insert	BRASS	4

Codice / Code <b>1732212425</b>			Descrizione / Description <b>DES PDM 24/25 FT</b>				Rev. 000
Materiale / Material See table	Colore / Color Grey	Peso / Weight (g) -	Unità di misura / Measure units mm	Formato / Format A4	Scala / Scale 1:1		
 <a href="http://www.detasultra.com">www.detasultra.com</a> <small>QUESTO DISEGNO E LE SUE INFORMAZIONI SONO STRETTAMENTE RISERVATE DI PROPRIETA' DETAS SPA. NON UTILIZZARE PER SCOPI DIVERSI DA QUELLI PER CUI SONO STATE FORNITE. DO NOT SCALE DRAWING.</small>			Data / Date 04/10/2022	Numero foglio / Sheet number -	Numero progetto / Project number -		
			Disegn. / Drawn Pozzi F.	Note / Notes -			



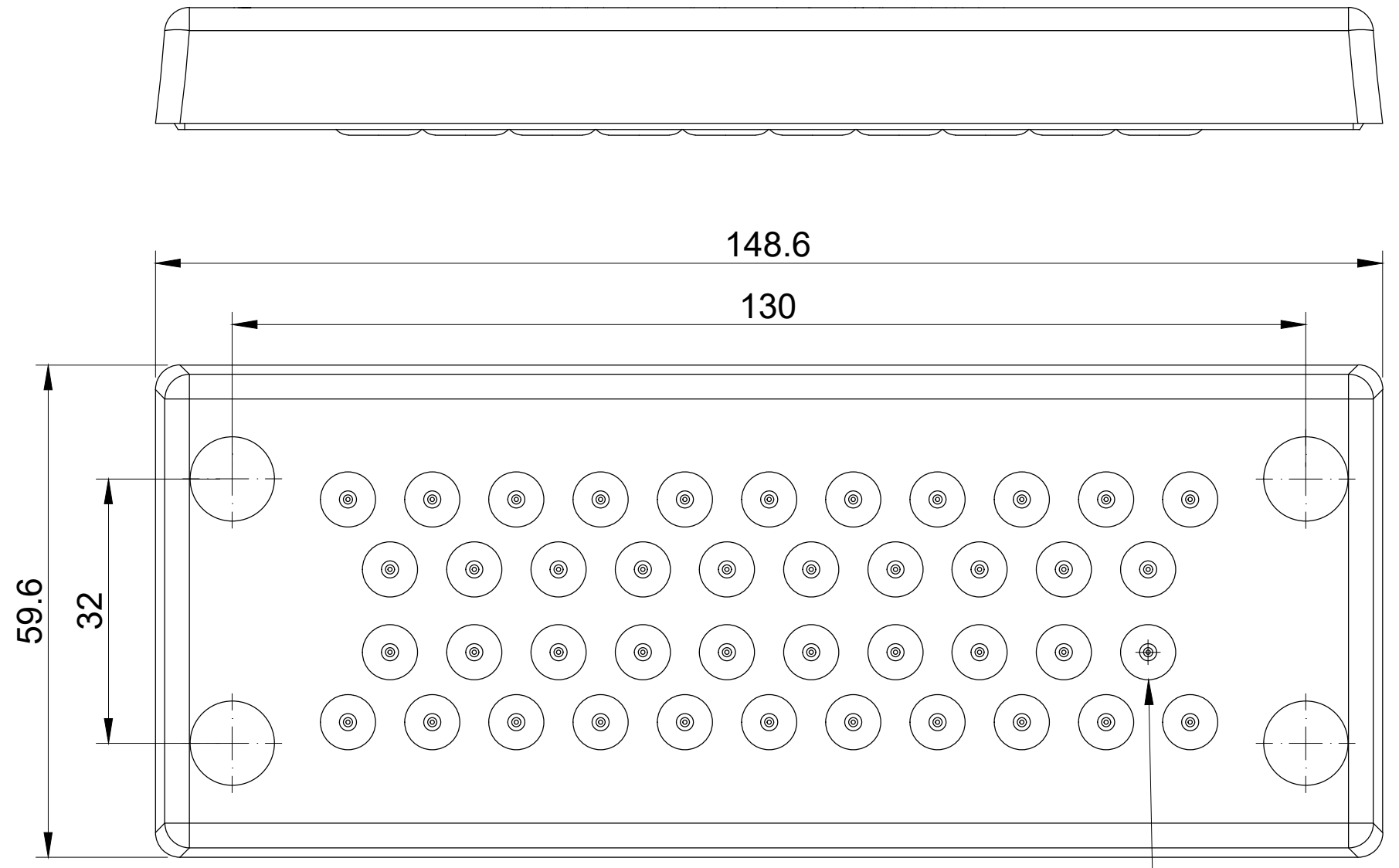
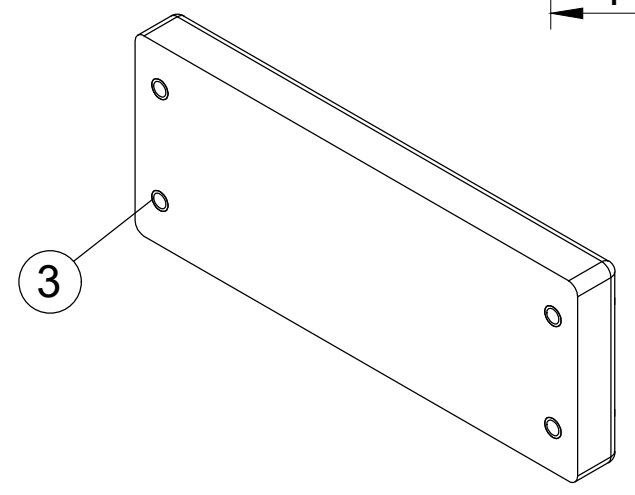
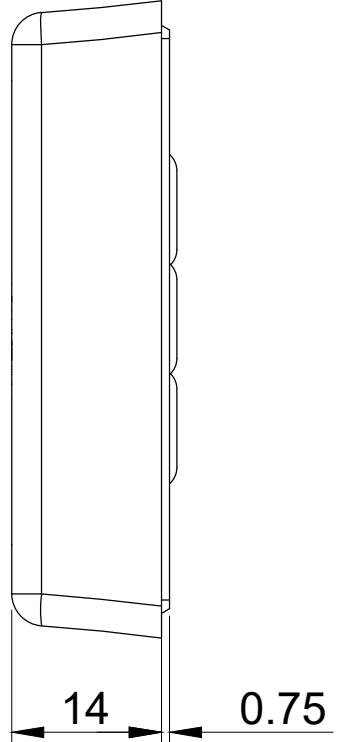
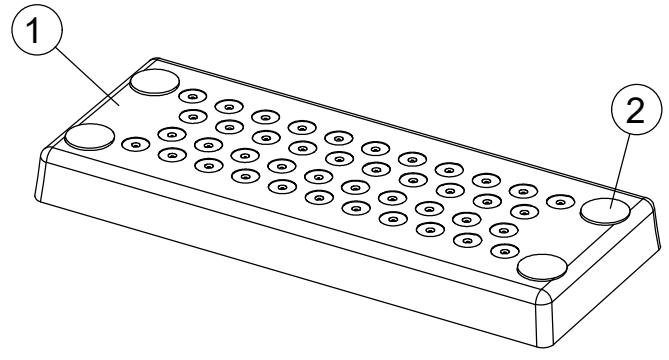
Recommended cut-out:  
112 x 36 mm

**Flammability:** UL94-V0, self-extinguishing  
**Temperature:** -40°C ... +105°C  
**Properties:** halogen-free, silicone-free

	<b>IP66</b>	<b>NEMA 12, 4X</b>	<b>UL TYPE 12, 4X</b>							
--	-------------	--------------------	-----------------------	--	--	--	--	--	--	--

Id	Description	Material	Q.ty
1	Des PDM 24-14	TPE+PA	1
2	Plug	PE	4
3	M4 Insert	BRASS	4

Codice / Code <b>1732212432</b>			Descrizione / Description <b>DES PDM 24/32 FT</b>				Rev. 000
Materiale / Material See table	Colore / Color Grey	Peso / Weight (g) -	Unità di misura / Measure units mm	Formato / Format A4	Scala / Scale 1:1		
 <a href="http://www.detasultra.com">www.detasultra.com</a> <small>QUESTO DISEGNO E LE SUE INFORMAZIONI SONO STRETTAMENTE RISERVATE DI PROPRIETA' DETAS SPA. NON UTILIZZARE PER SCOPI DIVERSI DA QUELLI PER CUI SONO STATE FORNITE. DO NOT SCALE DRAWING.</small>			Data / Date 04/10/2022	Numero foglio / Sheet number -	Numero progetto/ Project number -		
			Disegn. / Drawn Pozzi F.	Note / Notes -			



Recommended cut-out:  
112 x 36 mm

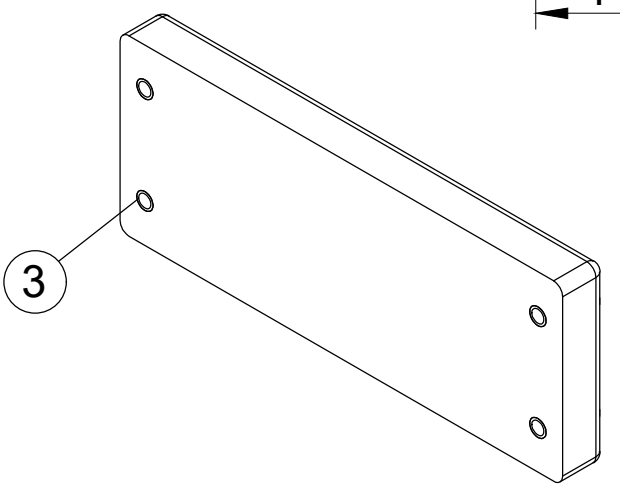
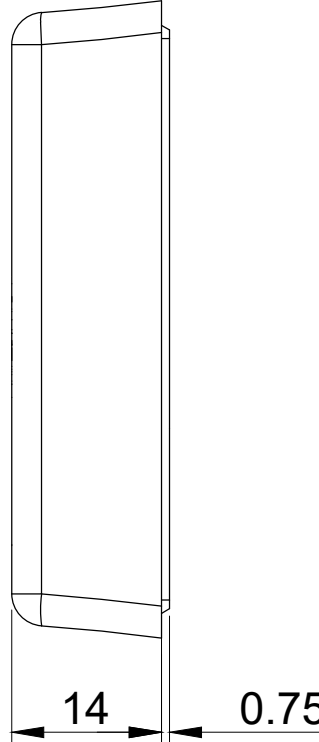
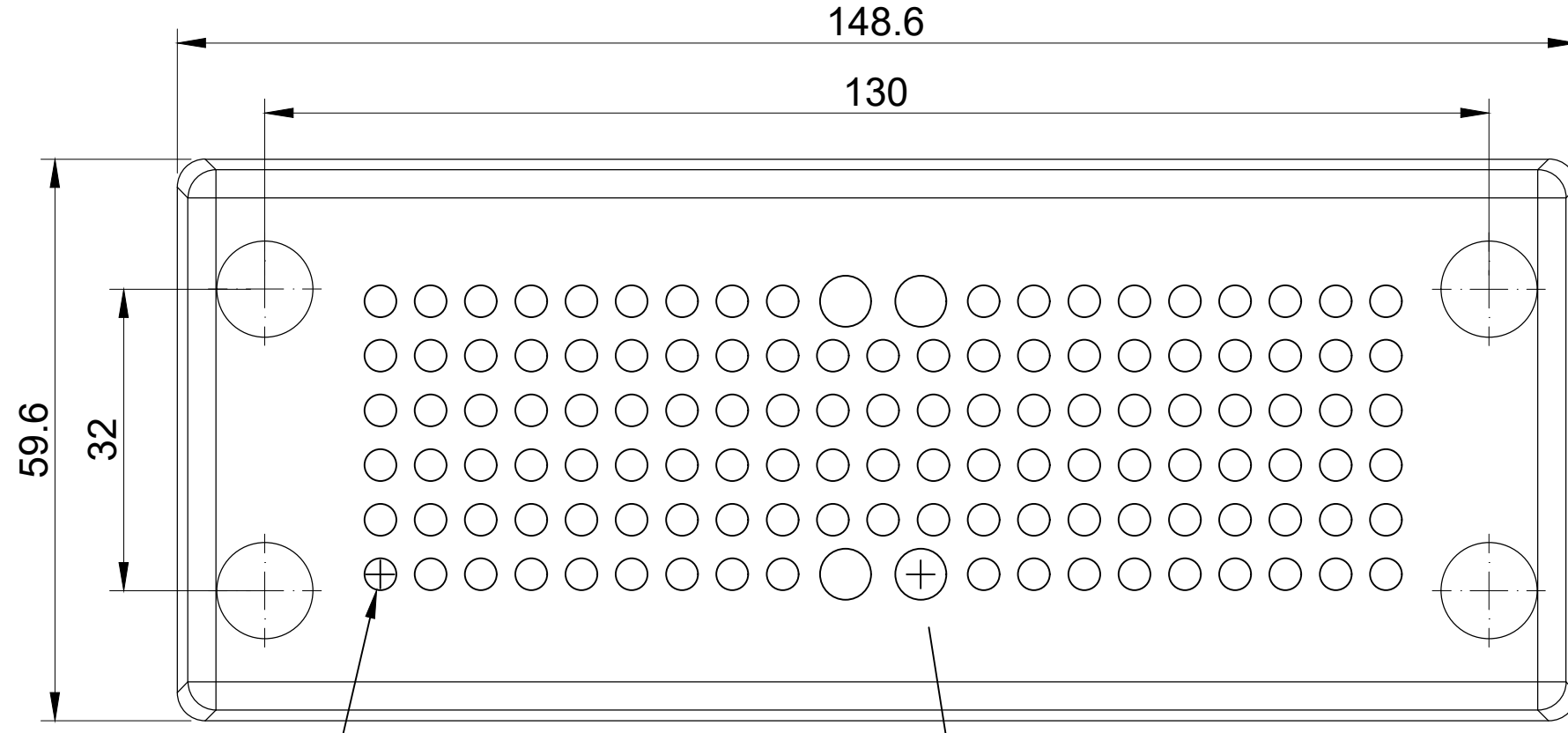
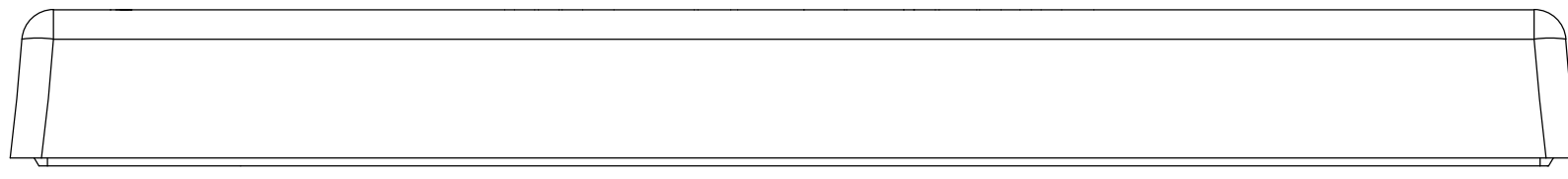
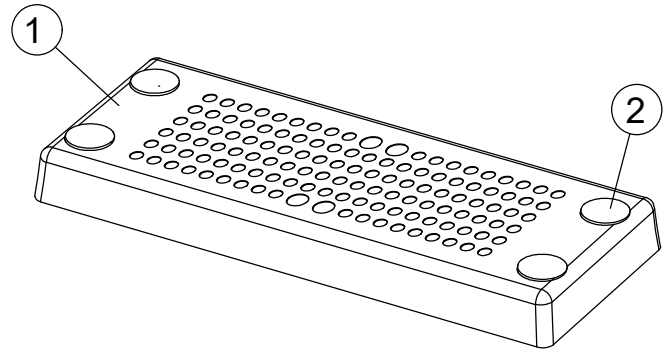
**Flammability:** UL94-V0, self-extinguishing  
**Temperature:** -40°C ... +105°C  
**Properties:** halogen-free, silicone-free

	<b>IP66</b>	<b>NEMA 12, 4X</b>	<b>UL TYPE 12, 4X</b>	<b>HL3</b> EN 45545-2		<b>ECOLAB</b>			<b>RoHS COMPLIANT</b>	
--	-------------	--------------------	-----------------------	--------------------------	--	---------------	--	--	-----------------------	--

Codice / Code <b>1732212442</b>		Descrizione / Description <b>DES PDM 24/42 FT</b>				Rev. 000
Materiale / Material See table	Colore / Color Grey	Peso / Weight (g) -	Unità di misura / Measure units mm	Formato / Format A4	Scala / Scale 1:1	
 <a href="http://www.detasultra.com">www.detasultra.com</a> <small>QUESTO DISEGNO E LE SUE INFORMAZIONI SONO STRETTAMENTE RISERVATE DI PROPRIETA' DETAS SPA. NON UTILIZZARE PER SCOPI DIVERSI DA QUELLI PER CUI SONO STATE FORNITE. DO NOT SCALE DRAWING.</small>			Data / Date 04/10/2022	Numero foglio / Sheet number -	Numero progetto / Project number -	
			Disegn. / Drawn Pozzi F.	Note / Notes -		

Id	Description	Material	Q.ty
1	Des PDM 24-14	TPE	1
2	Plug	PA	4
3	Insert	BRASS	4





120x Ø1.75 - 4.7

4x Ø2.3 - 6

Recommended cut-out:  
112 x 36 mm

**Flammability:** UL94-V0, self-extinguishing  
**Temperature:** -40°C ... +105°C  
**Properties:** halogen-free, silicone-free

	<b>IP66</b>	<b>NEMA 12, 4X</b>	<b>UL TYPE 12, 4X</b>			<b>ECOLAB</b>				
--	-------------	--------------------	-----------------------	--	--	---------------	--	--	--	--

Codice / Code <b>1732213421</b>		Descrizione / Description <b>DES PDM 24/124 FT</b>				Rev. 000
Materiale / Material See table	Colore / Color Grey	Peso / Weight (g) -	Unità di misura / Measure units mm	Formato / Format A4	Scala / Scale 1:1	
 <a href="http://www.detasultra.com">www.detasultra.com</a> <small>QUESTO DISEGNO E LE SUE INFORMAZIONI SONO STRETTAMENTE RISERVATE DI PROPRIETA' DETAS SPA. NON UTILIZZARE PER SCOPI DIVERSI DA QUELLI PER CUI SONO STATE FORNITE. DO NOT SCALE DRAWING.</small>			Data / Date 04/10/2022	Numero foglio / Sheet number -	Numero progetto / Project number -	
			Disegn. / Drawn Pozzi F.	Note / Notes -		

Id	Description	Material	Q.ty
1	Des PDM 24-14	TPE	1
2	Plug	PA	4
3	Insert	BRASS	4